



مجلة جامعة السعيد للعلوم الإنسانية

Al - Saeed University Journal of Humanities Sciences

journal@alsaeeduni.edu.ye

Vol (6), No(5), Dec., 2023

المجلد(6)، العدد(5)، 2023م

ISSN: 2616 – 6305 (Print)

ISSN: 2790-7554 (Online)



أثر جودة الحياة الوظيفية على أداء العاملين في وجود
الارتباط الوظيفي كمتغير وسيط: دراسة تطبيقية على
المستشفى الجمهوري التعليمي العام في محافظة تعز

الباحث/ إسماعيل علي غالب الحمودي

طالب دكتوراه إدارة صحية

مركز الدراسات العليا - جامعة تعز - اليمن

ismailalhamodi@gmail.com

د/ عبد الرحمن محمد احمد السفيني

أستاذ مشارك جامعة تعز

Alsufyani2009@gmail.com

تاريخ قبوله للنشر 2023/5/7م

تاريخ تسليم البحث 2023/4/21م

<https://journal.alsaeeduni.edu.ye>

موقع المجلة:

أثر جودة الحياة الوظيفية على أداء العاملين في وجود الارتباط الوظيفي كمتغير وسيط: دراسة تطبيقية على المستشفى الجمهوري التعليمي العام في محافظة تعز

الباحث/ إسماعيل علي غالب الحمودي

طالب دكتوراه إدارة صحية
مركز الدراسات العليا - جامعة تعز - اليمن

د/ عبد الرحمن محمد احمد السفياي

أستاذ مشارك جامعة تعز

ملخص الدراسة

هدفت الدراسة إلى التحقق من أثر جودة الحياة الوظيفية على أداء العاملين في المستشفى الجمهوري التعليمي العام في محافظة تعز في ظل وجود الارتباط الوظيفي كمتغير وسيط. وقد تكون مجتمع الدراسة من جميع العاملين في المستشفى الجمهوري التعليمي العام في محافظة تعز والبالغ عددهم 607 موظف، وتم اختيار عينة عشوائية طبقية مكونة من 236 موظفاً، واعتمد منها 194 للتحليل الإحصائي. ولتحقيق أهداف الدراسة تم استخدام المنهج الوصفي، كما تم استخدام عددٍ من الوسائل الإحصائية كالتوسطات الحسابية والانحرافات المعيارية واختبار ألفا كرونباخ، والتحليل العاملي الاستكشافي والتوكيدي ونمذجة المعادلات الهيكلية، وتوصلت الدراسة إلى أنّ هناك تأثيراً إيجابياً لجودة الحياة الوظيفية في المستشفى الجمهوري التعليمي العام على الارتباط الوظيفي، كما توصلت الدراسة إلى أنّ الارتباط الوظيفي يؤثر بشكل إيجابي على أداء العاملين، وأيضاً توصلت الدراسة إلى أنّ الارتباط الوظيفي يلعب دوراً وسيطاً كلياً في تعزيز العلاقة بين جودة الحياة الوظيفية وأداء العاملين.

الكلمات المفتاحية: جودة الحياة الوظيفية، الارتباط الوظيفي، أداء العاملين.

The Impact of the Quality of Work Life on the Performance of Employees in the Presence of Job Attachment As A Mediating Variable: An Applied Study on the Republican General Teaching Hospital in Taiz Governorate

Researcher/ Ismail Ali Ghaleb Al-Hamoudi

Doctoral student in health administration

Postgraduate Studies Center - Taiz University - Yemen

Dr. Abdul Rahman Muhammad Ahmed Al-Sufyani

Associate Professor, Taiz University

Abstract

The study aims to verify the impact of the quality of work life on the employee performance in republican general teaching hospital in the city of Taiz in the presence of job engagement as a mediating variable. The study population consisted of all employees in government hospitals in the city of Taiz, whose number is 607 employees. A stratified random sample of 136 employees was selected and 194 was adopted for statistical analysis. To achieve the objectives of the study, the descriptive approach was used, and a number of statistical methods were used, such as arithmetic means, standard deviations, Cronbach's alpha test, exploratory and confirmatory factor analysis and structural equation modeling, the study shows that there is a positive impact of the quality of work life in the hospital under study on the job engagement. Also, it shows that job engagement positively affects the employee performance. Further, it shows that job engagement plays a totally mediating role in strengthening the relationship between quality of work life and employee performance.

Keywords: Quality of work life, job engagement, employee performa.

المقدمة:

تعد جودة الحياة الوظيفية أحد أهم المواضيع الإدارية التي لا بد من توفرها داخل المؤسسة، نظراً لأهميتها ودورها الفعال والمؤثر على أداء العاملين (راسو واسطمبولي، 2019). حيث عمدت المؤسسات في وقتنا الراهن إلى الاستثمار بالعنصر البشري، وسعت إلى تهيئة ظروف العمل للموظف وخلق بيئة عمل مريحة له يستطيع من خلالها ممارسة عمله وتحقيق أهدافه وأهداف المنظمة على حدٍ سوى، وأثبتت التجربة اليابانية أنّ العنصر البشري والاهتمام به هو الذي يصنع النجاح، فصارت في قائمة الدول الأكبر اقتصاداً في العالم، رغم أنّها تفتقر إلى الموارد الطبيعية (معراجي، 2017)، كما أنّ الارتباط الوظيفي من المفاهيم الإدارية الحديثة، التي تؤثر على مستوى الأداء والإنجاز لدى العاملين، فقد بدأ الأكاديميون بدراسته، كما بدأت المؤسسات والشركات بالاهتمام به، لأهميته الكبرى وارتباطه الوثيق بنجاح المؤسسة وتحقيق أهدافها (الصقير، 2021)، وقد أوضحت العديد من الدراسات دور جودة الحياة الوظيفية في تعزيز الارتباط الوظيفي وزيادة الأداء، حيث أظهرت دراسة العولقي والنظاري (2018) وجود علاقة معنوية بين تطبيق أبعاد جودة حياة العمل وارتباط العاملين بوظائفهم، كما أشارت دراسة البليسي (2013) إلى وجود علاقة إيجابية بين جودة الحياة الوظيفية وأداء العاملين، كما ذكرت دراسة قصوري (2020) وجود أثر ذي دلالة إحصائية لجودة الحياة الوظيفية على أداء العاملين، وفي دور الارتباط الوظيفي على الأداء أوضحت عدد من الدراسات السابقة وجود علاقة بين الارتباط الوظيفي والأداء، حيث توصلت دراسة دهليز وحمد (2016) إلى وجود علاقة ذات دلالة إحصائية بين كلّ من الارتباط الوظيفي والدعم التنظيمي المدرك والأداء الوظيفي، ونظراً للدور المهم الذي يلعبه كلّ من جودة الحياة الوظيفية والارتباط الوظيفي في التأثير على أداء العاملين، وكون هذا الدور لم ينل حقه من قبل الدراسات المحلية والعربية، جاءت فكرة الدراسة لبيان أثر جودة الحياة الوظيفية على أداء العاملين في وجود الارتباط الوظيفي كمتغيّر وسيط، في المستشفى الجمهوري التعليمي العام في محافظة تعز.

مشكلة الدراسة:

تواجه المؤسسات الصحية في بلادنا بشكل عام وفي محافظة تعز على وجه الخصوص العديد من التحديات الصحية نتيجة أنتشار الأمراض والأوبئة مثل (الكوليرا، وكوفيد19، وسوء التغذية، وحمى الضنك) وغيرها من الأمراض التي زاد انتشارها في ظل وضع الحرب والحصار والأوضاع الاقتصادية والمعيشية الصعبة، ولكي تستطيع مواجهة تلك التحديات يتوجّب عليها إيلاء اهتمام أكبر بمواردها البشرية (أطباء، ممرضين، فنيين، إداريين) من خلال تحسين مختلف الجوانب التي تؤثر على حياتهم الوظيفية والشخصية ليتسنى لهم الشعور بالاستقرار النفسي والارتباط الوظيفي وبما ينعكس على زيادة دافعيتهم لتحسين مستوى أدائهم وبذل قصارى جهدهم لتحقيق الأهداف المنشودة. وقد بدأت المستشفى الجمهوري التعليمي العام في محافظة تعز بإجراء تحسينات في بنيتها التحتية وقلصت نسبة الأضرار التي تعرّضت لها نتيجة الحرب الدائرة في البلاد منذ مارس 2015 من 70% إلى أقل من 40% (الخطة الصحية للمستشفى الجمهوري التعليمي العام- تعز 2021م). كما عملت على تطوير مواردها البشرية، وخلق بيئة عمل ملائمة لهم لتعزيز مستوى ارتباطهم الوظيفي

ورفع مستوى أدائهم، واستناداً إلى ذلك واستشهاداً بدراسة كلٍّ من العولقي والنظاري (2018)؛ البلبيسي (2013)؛ دهليز وحمد (2016)؛ الرميدي وحمد (2020) رأى الباحث أهمية التعرف على أثر جودة الحياة الوظيفية على أداء العاملين في ظل وجود الارتباط الوظيفي كمتغيّر وسيط (دراسة تطبيقية على المستشفى الجمهوري التعليمي العام في محافظة تعز)، وضمن هذا السياق تبلورت مشكلة الدراسة في الإجابة عن السؤال الآتي:

ما أثر جودة الحياة الوظيفية على أداء العاملين في ظل وجود الارتباط الوظيفي في المستشفى الجمهوري التعليمي العام في محافظة تعز؟

أهمية الدراسة:

من الناحية النظرية:

تعتبر هذه الدراسة من أوائل الدراسات على المستوى المحلي والعربي حسب علم الباحث التي جمعت بين مفهوم جودة الحياة الوظيفية وتأثيره على أداء العاملين في ظل وجود الارتباط الوظيفي كمتغيّر وسيط في المؤسسات الصحية، كما ستقدم بنية علمية ومعرفية حول جودة الحياة الوظيفية وأداء العاملين والارتباط الوظيفي، ويمكن أن تُشكّل إضافة علمية للباحثين والمهتمين وللمكتبة اليمنية والعربية على حدٍ سواء.

من الناحية العملية:

تُرشد هذه الدراسة صانعي القرار في المستشفى الجمهوري التعليمي العام في محافظة تعز في وضع استراتيجيات من شأنها تحسين مستوى جودة الحياة الوظيفية وتعزيز الارتباط الوظيفي، ما يساهم في تحسين ورفع أداء العاملين.

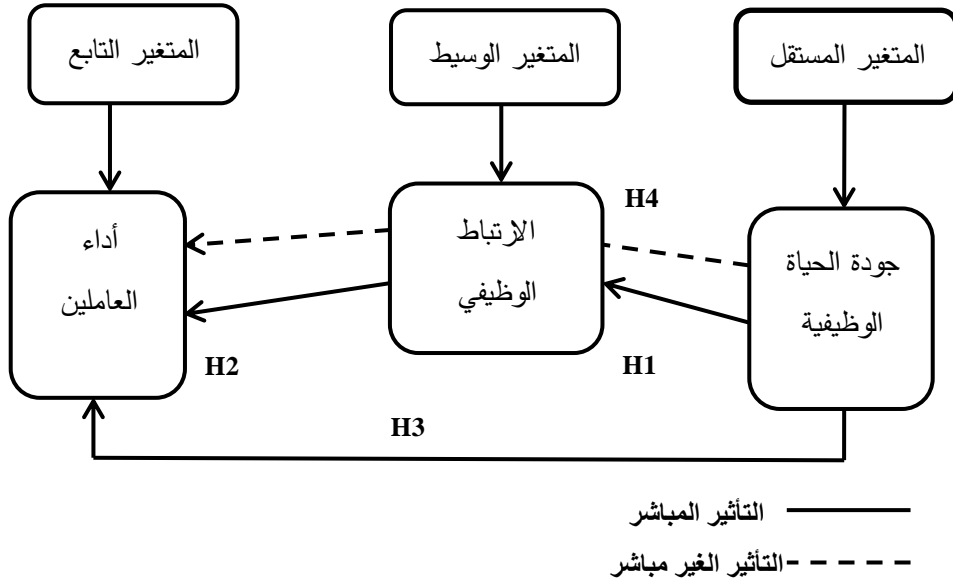
أهداف الدراسة:

- 1- معرفة مدى تطبيق جودة الحياة الوظيفية ومستوى أداء وارتباط العاملين في المستشفى الجمهوري التعليمي العام في محافظة تعز.
- 2- قياس أثر جودة الحياة الوظيفية على الارتباط الوظيفي وأداء العاملين في المستشفى الجمهوري التعليمي العام.
- 3- قياس أثر الارتباط الوظيفي على أداء العاملين في المستشفى الجمهوري التعليمي العام.
- 4- تحديد أثر جودة الحياة الوظيفية على أداء العاملين في وجود الارتباط الوظيفي كمتغيّر وسيط في المستشفى الجمهوري التعليمي العام.

الأنموذج المعرفي للدراسة:

يتكوّن الأنموذج المعرفي للدراسة من ثلاثة متغيّرات: المتغيّر المستقل (جودة الحياة الوظيفية)، ويتكوّن من بعدين هما جودة بيئة العمل المادية، جودة بيئة العمل النفسية، وتم تحديد هذه الأبعاد استناداً إلى مقياس (AL Muftah & Lafi, 2011)، والمتغيّر الوسيط (الارتباط الوظيفي)، ويتكوّن من ثلاثة أبعاد هي الحيوية (النشاط)، التقاني (الإخلاص)، الاستغراق (ادراك الدور)، وتم تحديد هذه الأبعاد استناداً إلى مقياس (Schaufeli et al., 2002). والمتغيّر التابع (أداء

العاملين)، ويتكون من ثلاثة أبعاد هي إدراك الدور، القدرة على إنجاز العمل، الرغبة في العمل، وتم تحديد هذه الأبعاد استناداً إلى مقياس (زرقاط ويوسف، 2021)، والشكل (1) يوضح ذلك.



شكل (1): الأنموذج المعرفي للدراسة

فرضيات الدراسة:

الفرضية الأولى: يوجد أثر ذو دلالة إحصائية لجودة الحياة الوظيفية على الارتباط الوظيفي للعاملين في المستشفى الجمهوري التعليمي العام في محافظة تعز.

الفرضية الثانية: يوجد أثر ذو دلالة إحصائية للارتباط الوظيفي على أداء العاملين في المستشفى الجمهوري التعليمي العام في محافظة تعز.

الفرضية الثالثة: يوجد أثر ذو دلالة إحصائية لجودة الحياة الوظيفية على أداء العاملين في المستشفى الجمهوري التعليمي العام في محافظة تعز.

الفرضية الرابعة: يوجد أثر ذو دلالة إحصائية لجودة الحياة الوظيفية على أداء العاملين في ظل وجود الارتباط الوظيفي كمتغير وسيط في المستشفى الجمهوري التعليمي العام في محافظة تعز.

حدود الدراسة:

الحدود الموضوعية: تقتصر الدراسة الحالية على معرفة أثر جودة الحياة الوظيفية على أداء العاملين في المستشفى الجمهوري التعليمي العام في محافظة تعز في ظل وجود الارتباط الوظيفي كمتغير وسيط.

الحدود البشرية: جميع العاملين في المستشفى الجمهوري التعليمي العام.

الحدود المكانية: تشمل المستشفى الجمهوري التعليمي العام في محافظة تعز.

الحدود الزمنية: امتدت فترة إعداد هذه الدراسة منذ العام 2021م حتى العام 2022م.

التعريفات الإجرائية لمصطلحات الدراسة:**جودة الحياة الوظيفية:**

وتعني كافة الإجراءات والممارسات الإدارية التي تقوم بها المستشفى الجمهوري التعليمي العام في محافظة تعز لتحسين الظروف المادية والنفسية للعاملين، والتي بدورها تساهم في تحسين رضاهم والرفع من مستوى أدائهم وتوجيه سلوكياتهم نحو تحقيق أهدافها.

جودة بيئة العمل المادية:

ويُقصد بها جودة الظروف البيئية للعمل في المستشفى الجمهوري التعليمي العام في محافظة تعز والتي تحيط بالموظف، كالإضاءة والتهوية والنظافة ووسائل الصحة والسلامة وطبيعة الوظيفة التي يشغلها الموظف.

جودة بيئة العمل النفسية:

وتعني جودة المناخ النفسي ونوعية حياة العمل والمناخ التنظيمي السائد في المستشفى الجمهوري التعليمي العام في محافظة تعز والذين في ظلهم يمارس الأفراد أعمالهم.

الارتباط الوظيفي:

ويقصد به الارتباط النفسي والذهني والوجداني للعاملين في المستشفى الجمهوري التعليمي العام في محافظة تعز مع وظائفهم بشكل يجعلهم أكثر سعادة أثناء أدائهم لمهامهم، وبما يجعلهم أكثر نشاطاً وتقاني واستغراقاً في العمل.

أداء العاملين:

يُقصد به قدرة العاملين في المستشفى الجمهوري التعليمي العام في محافظة تعز على القيام بواجباتهم ومسؤولياتهم بالسرعة والدقة المطلوبة وفي الوقت المناسب.

الإطار النظري للدراسة:**جودة الحياة الوظيفية:**

تعتبر جودة الحياة الوظيفية مطلباً أساسياً للمنظمات بمختلف أنواعها سواءً كانت عامة أو خاصة تهدف إلى تحسين مختلف الجوانب التي تؤثر على الحياة الوظيفية والشخصية للعاملين ليتسنى لهم الشعور بالاستقرار النفسي والارتباط الوظيفي وبما ينعكس على زيادة دافعيتهم لتحسين مستوى أدائهم وبذل قصارى جهدهم لتحقيق الأهداف التنظيمية.

مفهوم جودة الحياة الوظيفية:

ظهر مفهوم جودة الحياة الوظيفية ليوأكب سياسات التغيير والتطوير التنظيمي، باعتبارها أحد الركائز الأساسية في تحقيق الميزة التنافسية في المنظمات (جاد الرب، 2003). وقد تعددت تعريفات جودة الحياة الوظيفية وفقاً لاختلاف وجهات نظر وأهداف العلماء والباحثين ومنظمات الأعمال (المنان، 2018). فيذهب البعض إلى أنّ "جودة الحياة الوظيفية تعني مختلف الإجراءات المتكاملة والعمليات المخططة التي تنفذها المنظمة وتهدف إلى تحقيق رضا العامل ونجاح المنظمة من خلال خلق بيئة عمل مادية ومعنوية مناسبة لتحقيق رضا عمالها واستمرارية ونجاح المنظمة" (راسو واسطمبولي، 2019، 15). ومنهم من ينظر إليها على أنّها: "مجموعة العوامل المادية

والمعنوية المتبعة في بيئة العمل، كالعلاقات بين العاملين، والأمن الوظيفي، ونظام الترقية والتقدم الوظيفي، ومشاركة العاملين في اتخاذ القرار، ونظام الأجور والمكافآت، والتي تُعزّز من رضا العاملين وتزيد من كفاءة أدائهم" (الحامد، 2019، 250). والبعض الآخر ينظر إليها على أنّها: مُحصّلة تفاعل مجموعة من الأنظمة والبرامج المتعلقة بتحسين مختلف الجوانب الخاصة بالعاملين في المنظمة، والتي تتمثل في التصميم الجيد للوظائف، جودة نظام الأجور والمكافآت، ومشاركة العاملين في اتخاذ القرارات، وتوفير بيئة عمل صحية وآمنة للعاملين، ما يؤثر إيجاباً على رضا العاملين ويزيد من مستوى أدائهم (قهيري، 2019). كما يُعرّفها الرميدي ومحمد، (2020) بأنّها: "كافة الجهود التي تبذلها المنظمة، تهدف من خلالها إلى تحقيق أهداف المنظمة وأهداف العاملين، وذلك من خلال العمليات والأساليب الإدارية وسياسات تحفيز العاملين وتهيئة المناخ التنظيمي وغيرها من السياسات والاستراتيجيات التي تهتم بتحسين بيئة العمل" (ص3).

أهمية جودة الحياة الوظيفية:

- وفقاً للسراج (2017)، تتمثل أهمية جودة الحياة الوظيفية في الآتي:
- قدرة المنظمة على جذب العنصر البشري المؤهل والاحتفاظ به وبناء قراراته لخدمة أهدافها.
 - تحقيق الأهداف التنظيمية للمنظمة وخلق ميزة تنافسية من خلال الاستثمار برأس المال البشري وزيادة معدل رضا الموظفين.
 - قدرة المنظمة على تحقيق التوازن بين أهداف المنظمة والأهداف الشخصية للموظفين.
 - قدرة المنظمة على التخفيض من معدلات الغياب وتقليل دوران العمل.
 - توفير سياسات وإجراءات وبيئة عمل مناسبة للموظفين تزيد من ارتباط الموظف بالمنظمة، فيؤدي ذلك إلى زيادة في الإنتاج مع خفض التكاليف.

أبعاد جودة الحياة الوظيفية:

تعددت آراء الباحثين حول أبعاد جودة الحياة الوظيفية وفقاً لطبيعة العمل، فمنهم من يحددها بالرضا الوظيفي، الإجهاد المهني، تمكين العاملين واتخاذ القرارات، الأمان الوظيفي، توازن الحياة والعمل، فرص استقدام الموارد البشرية وتطويرها (نصر، 2020). ومنهم من يحددها بظروف العمل المادية، رفاهية العاملين، بيئة عمل صحية آمنة، عوامل وظيفية، عوامل مالية، التوازن بين الحياة والعمل، مشاركة العاملين في الإدارة، إجراءات تقويم المظالم (البليسي، 2012). ويحددها البشيتي (2019) بالمشاركة في اتخاذ القرار، الأمن والاستقرار الوظيفي، الرواتب والمكافآت، الترقّيات، التدريب، التوازن بين العمل والحياة الخاصة، الإثراء الوظيفي، بيئة عمل آمنة وصحية، العلاقات الاجتماعية، بينما يحددها كلٌّ من (AL Muftah and Lafi, 2011) بالمدنية والنفسية والاجتماعية، ويرى الباحث أنّ الأبعاد التي حددها (AL Muftah and Lafi, 2011) هي الأقرب لبيئة التطبيق، والأكثر ملائمة وانسجاماً مع العيّنة المبحوثة، وقد حدّد الباحثون ثلاثة أبعاد، فاكفتى الباحث بدراسة بُعدين منها هما: جودة بيئة العمل المادية وتشمل: (ظروف العمل، الأجور والمكافآت)، وجودة بيئة العمل النفسية وتشمل: (الإشراف والعلاقة بين العاملين، ضغوط العمل، فرص النمو والتطوير الوظيفي، الاتصالات).

وتم تناول هذه الأبعاد بشرح موجز على النحو الآتي:

جودة بيئة العمل المادية:

إنَّ عناصر العمل المادية في بيئة العمل لها دور كبير في مساعدة العامل على أداء مهامه، فإذا ما كانت هذه العناصر إيجابية فإنها ستؤثر على الأداء بالإيجاب والعكس صحيح. ومن هذه العناصر الآتي:

ظروف العمل المادية:

ويُقصد بها "الظروف المادية للعمل والتي تحيط بالإنسان كالتهووية والإنارة ووسائل الأمن والسلامة والظروف المكتبية، وأيضاً ماهية وطبيعة الوظيفة التي يشغلها الشخص" (فتيحة، 2018، 5).

الأجور والمكافآت:

بحسب البربري (2016)، أكدت معظم النظريات والدراسات على أهمية الأجور والمكافآت في زيادة إنتاج العامل، لكونها تُشبع حاجات العامل الأساسية، وتزيد من مستوى أدائه.

جودة بيئة العمل النفسية:

إنَّ عناصر بيئة العمل النفسية لها دور بارز في زيادة أداء العاملين كلما اتسمت هذه العناصر بالإيجابية، ونذكر من هذه العناصر الآتي:

- الإشراف والعلاقة بين العاملين:

يؤكد القحطاني (2009) أنَّ علاقات العمل السائدة داخل المنظمة تُحَقِّق للموظف حاجاته من الأمن والطمأنينة والتقدير الاجتماعي بصفته عضواً في جماعات عمل مستمرة بعلاقات متبادلة، ويلعب المدير دوراً بارزاً في تهيئة بيئة العمل النفسية للموظفين من خلال زرع الثقة بينهم وإرساء مبدأ التعاون والإخاء بينهم، إضافة إلى ما يُبديه المدير من عدالة ومساواة في تعامله مع موظفيه.

- ضغوط العمل:

تُعَرَّف ضغوط العمل بأنها الجهد القوي الذي يبذله الموظف والتوتر والإجهاد البدني أو العقلي الذي يتعرَّض له (المعشر، 2009). ومن الآثار السلبية لضغوط العمل أنَّها تولِّد الارتباك لدى العامل، وتشعره بالفشل، والتشاؤم، وتتسبَّب في غياب الروح المعنوية والرضا الوظيفي لديه (العاجي، 2018).

- فرص النمو والتطوير الوظيفي:

إنَّ تنمية وتطوير قدرات ومهارات العاملين في المؤسسة لها دوراً بارزاً في زيادة فرص النجاح والتقدُّم الوظيفي للعاملين وتحسين مستوى أدائهم، حيث إنَّ تنمية هذه المهارات والقدرات تتطلب تحديد الاحتياجات التدريبية وإعداد برامج التطوير الوظيفي والبرامج التدريبية لتنفيذها، وتزويد العاملين بنتائج تقييم أعمالهم وخلق بيئة عمل تطويرية تُعزِّز من قدرات العاملين على المهارات المكتسبة من برامج التطوير (نصر، 2020).

الاتصالات:

تُعَدُّ الاتصالات بمختلف اتجاهاتها أحد العوامل المهمة لنجاح المؤسسة، فمن خلالها يستطيع العامل معرفة مهامه وتلقي التوجيهات والإرشادات المتعلقة بعمله من الإدارة العليا، ومن خلالها يستطيع إيصال رأيه ومقترحاته والرفع برغباته واحتياجاته إلى السلطات العليا، وكما يستطيع فهم أدوار زملائه في العمل ومشاركتهم هذه الأدوار، وهذا كله يجعل العامل يشعر بأهميته ومكانته في

المؤسسة فيخلق لديه شعوراً بالاعتزاز بنفسه والافتخار بالعمل الذي يؤديه، وهذا الشعور ينعكس بشكل إيجابي على تحسين مستوى أدائه بما يضمن تحقيق أهداف المؤسسة (بوقال، 2012).

الارتباط الوظيفي:

يُعدُّ الارتباط الوظيفي من العوامل السلوكية التي احتلت مكانةً رفيعةً، واستحوذت على الاهتمام والرعاية البالغة لكثير من الكُتَّاب والباحثين والمنظمات بمختلف أنواعها، لكونه يتعلَّق بأهم عنصر من عناصر العمل المؤثرة وهو العنصر البشري، إذ أصبحت كثير من المنظمات تُدرك أنَّ ارتباط العامل بجسده وفكره وعواطفه أثناء أدائه عمله تجعله أكثر حماساً لخدمة المؤسسة التي يعمل فيها، ويسعى دوماً لتحقيق أهدافها، فعملت على تعزيز وتنمية مفهوم الارتباط الوظيفي كسبيل وطريق نحو التميُّز والنجاح للمنظمة (علال، 2020).

مفهوم الارتباط الوظيفي:

ظهر مفهوم الارتباط لأول مرة من قبل الباحث Kahn والذي عرّفه على أنّه الارتباط الشخصي، وهو أن يُسخّر العامل كل طاقاته وإمكانياته لخدمة عمله من خلال ارتباطه بعمله، وأنَّ الفرد يُعبّر عن نفسه جسدياً وذهنياً وعاطفياً أثناء أداء دوره (دهليز وحمد، 2016). وهناك الكثير من الباحثين الذين تناولوا مفهوم الارتباط الوظيفي، حيث يُعرّفه (Chiumento) بأنه علاقة إيجابية بين الموظف والمنظمة التي يعمل فيها، حيث يدرك كلا الطرفين احتياجاته الخاصة والطريقة التي بواسطتها يدعم كلٍ منهما الآخر من أجل تلبية تلك الاحتياجات، ويتعاون الموظف ومؤسسته بحيث يتم ضمان الفائدة المتبادلة الناتجة عن الاستثمار في تلك العلاقة (اليوسفي، 2021). كما عُرف الارتباط الوظيفي بأنه الارتباط عاطفياً مع العمل والمؤسسة، وشعور الموظف بالتحفيز والقدرة على أداء أفضل يساهم في تحقيق مجموعة من الفوائد للمؤسسة والفرد (Nugraha & Maharani, 2020). ويُعرّفه الرميدي ومحمد (2020): بأنه "الاندماج النفسي والذهني والوجداني للفرد مع وظيفته بشكل يجعله أكثر استمتاعاً أثناء أدائه مهامه" (ص6).

فوائد الارتباط الوظيفي:

- ذكرت دراسات عدة ومنها علال (2020) مجموعة من الفوائد التي تجنيها المؤسسة عند تحقيق الارتباط الوظيفي في بيئة العمل أهمها:
- 1- تحسين أداء العاملين وتطويره: فالعامل الذي يتمتع بمستوى ارتباط عالٍ بعمله ومؤسسته، يكون أكثر التزاماً وأكثر فهماً وإدراكاً لأهداف المؤسسة ويسعى دوماً إلى تسخير إمكانياته وجهوده لنجاح المؤسسة وتحقيق أهدافها.
 - 2- زيادة إنتاجية العامل: يُولّد الارتباط الوظيفي لدى العامل دافعيةً وحماساً نحو العمل الذي يقوم به، فيؤدي ذلك إلى زيادة في الإنتاجية ومعدل الربح للمؤسسة.
 - 3- تحسين خدمة للعميل: عند ارتباط العامل وظيفياً بمؤسسته يصبح لديه اهتمام ورغبة في تلبية احتياجات العميل ويحرص على كسب ولاء العميل وتعزيز ثقته بالمؤسسة.
 - 4- تحسين سمعة المؤسسة: يتحقّق الارتباط الوظيفي للعامل من خلال استخدام استراتيجيات الاتصال والتي من خلالها يعكس صورة إيجابية عن المؤسسة وأدائها، ويخلق سمعة خارجية جيدة عن المؤسسة.

أبعاد الارتباط الوظيفي:

تناول عشري (2020) أبعاد الارتباط الوظيفي بالآتي:

- النشاط (الحوية):

يدل على النشاط والمثابرة والفعالية التي يميّز بها الفرد، ويكون قادراً على تجاوز الصعوبات والمعوقات، ومستعداً لبذل مزيد من الجهد لإنجاز عمله.

- التفاني (تمثيل الدور):

يدل على الجدية والتحمدي الذي يتمتع به الفرد في أداء عمله، وكذا فخره واعتزازه بالعمل الذي يؤديه، وشعوره بقيمته وأهميته.

- الاستغراق (الانهماك):

يدل على انهماك الفرد وشغفه وتركيزه القوي في العمل، فلا يشعر بانقضاء الوقت نظراً للاهتمام الكبير الذي يوليه للعمل الذي يقوم به.

أداء العاملين:

يعتبر تحسين أداء العاملين من القضايا الجوهرية التي تشغل بال الكثير من المؤسسات التي تسعى إلى تحقيق الميزة التنافسية، وقد بدأت بالفعل المنظمات المعاصرة بإيلاء مواردها البشرية العناية والاهتمام الكبير كونهم يمثلون أهم مواردها، بما يمتلكونه من خبرات ومهارات تستطيع المنظمة من خلالها تحقيق الميزة التنافسية ومواجهة التحديات المتجددة التي تفرضها المتغيرات البيئية التي تحيط بها من كل جانب.

مفهوم أداء العاملين:

كلمة الأداء لها معانٍ عدة، فهي تعبر عن التزام العامل بالمهام والواجبات الموكلة إليه، ومعرفته بمتطلبات وظيفته، والالتزام بمواعيد الدوام، والالتزام بالقوانين واللوائح داخل المؤسسة، وقد تعددت تعريفات الباحثين للأداء (شكري، 2016). فقد عرّفه موسى (2015) بأنه: "كل ما يقوم به الفرد من أعمال ومهام داخل مؤسسته وتقضي إلى نتائج حقيقية ولموسة تساعد في تحقيق أهداف المؤسسة بدرجة من الكفاءة والفاعلية" (ص144). كما يُعرّف بأنه: "الجهد المبذول من طرف الفرد سواء كان هذا الجهد عضلياً أو فكرياً من أجل إتمام مهام مهامه الوظيفية الموكلة له، حيث يحدث هذا السلوك تغييراً بكفاءة وفعالية يحقق من خلاله أهداف المنظمة" (بوعطيط، 2009، ص25). وعرّف العزب (2018) الأداء بأنه: "سلوك وظيفي هادف يتمثل في إنجاز الفرد للمهام المكلف بها، علاوة على انضباطه في العمل، علاقاته برؤسائه وزملائه، خدمة الجمهور المتعامل معه، وولائه الوظيفي" (ص109). وذكر العنزى (2017) أن الأداء الوظيفي يُعد من أهم محاور العمل، فإذا كان أداء العامل مميزاً فإنه يصل بصاحبه إلى مكانة رفيعة داخل المؤسسة التي يعمل فيها، ويُمكن المؤسسة من تحقيق أهدافها والدخول في سوق المنافسة.

محددات أداء العاملين:

يواجه الباحثون صعوبة في معرفة العوامل التي تؤثر على أداء الفرد، ولكن يمكن ذكر أنّ محددات أداء الفرد وفقاً لآمال (2018)؛ مسعود وعمار (2019)؛ نوال ونجوى (2016) تستند إلى ثلاثة محددات هي:

1- الجهد الذي يبذله العامل: ويعكس طاقته الجسمانية والحركية والعقلية التي يبذلها العامل لأداء مهمته نتيجة الدعم والحافز الذي يحصل عليه.

2- القدرات التي يمتلكها العامل: وهي تلك الخصائص والمهارات الشخصية التي يمتلكها العامل لأداء وظيفته.

3- إدراك العامل لدوره: ويعني مدى فهم وإدراك العامل للدور الذي يقوم به في وظيفته حيث يتضمن هذا الفهم والإدراك ترجمة للجهود والقدرات وتسخيرها في العمل.

وذكر الضاوية، خليل (2021) أنّ محددات الأداء تتمثل في:

- خصائص العمل والمؤسسة: وتتمثل في طبيعة العمل والأنظمة والقوانين السائدة في المؤسسة.
- الخصائص التي يتمتع بها العامل من حيث: القدرة على إنجاز العمل والتي تتطلب المهارات والخبرة التي يمتلكها العامل تمكنه من أداء عمله، كذلك الرغبة في العمل والتي تتمثل في أداء العامل للمهام والواجبات المفروضة عليه، وقدرة العامل على تكوين علاقات جيدة مع زملاءه في العمل، واحترام نظم وقوانين المؤسسة.

عناصر أداء العاملين:

يرتكز الأداء على مقدار ما يبذله الموظف من جهد لإنجاز مهامه الوظيفية بطريقة صحيحة وسليمة وبدرجة عالية من الفاعلية والكفاءة، ومن خلال ذلك يذكر نورالدين (2018) إنّ الأداء يتكوّن من مجموعة من العناصر أهمها:

1- المعرفة بمتطلبات الوظيفة: وتشمل المعارف والمعلومات العامة والمهارات الفنية والخلفية العلمية عن الوظيفة والمجالات المتعلقة بها.

2- كمية العمل المنجز: هو مقدار العمل الذي ينجزه الفرد في ظروف العمل العادية، ومقدار سرعة هذا الإنجاز.

3- المثابرة والجدية: وتشمل الجدية والتفاني في العمل وقدرة العامل على تحمّل مسؤولية العمل، وإنجازه في الوقت المحدّد.

4- نوعية العمل: وتتمثّل في قدرة العامل على أداء الوظيفة بشكل صحيح دون الوقوع في الأخطاء.

دارسات سابقة:

أثر جودة الحياة الوظيفية على الارتباط الوظيفي:

هناك العديد من الدراسات والأبحاث التي درست أثر جودة الحياة الوظيفية على الارتباط الوظيفي نذكر منها دراسة محروق وبولي (2020) والتي هدفت إلى معرفة أثر جودة الحياة الوظيفية في الاستغراق الوظيفي لدى أساتذة كلية العلوم الاقتصادية والتجارية وعلوم التسيير في جامعة محمد الصديق بن يحيى جيجل، وطُبِّقت الدراسة على عيّنة قصدية مكوّنة من 65 أستاذاً جامعياً، وقد بينت الدراسة بأنّه لا يوجد أثر دال إحصائياً لجودة الحياة الوظيفية على الاستغراق الوظيفي، كما قام العولقي والنظاري (2018) بدراسة هدفت إلى التحقّق من أثر تطبيق جودة حياة العمل في المؤسسة العامة للاتصالات النيمية على الارتباط الوظيفي، وطُبِّقت الدراسة على عيّنة مكوّنة من 330 موظفاً في المركز الرئيس للمؤسسة العامة للاتصالات وفروعها في أمانة العاصمة

صنعاء، وقد بيّنت الدراسة وجود علاقة معنوية بين تطبيق أبعاد جودة حياة العمل في المؤسسة العامة للاتصالات محل الدراسة وتعزيز ارتباط العاملين بوظائفهم. وكذلك تحدثت دراسة المنان (2018) عن أثر جودة حياة العمل على الاستغراق الوظيفي من خلال الدور الوسيط الذي يلعبه رأس المال النفسي، والتي أُجريت على عيّنة مكوّنة من 250 من طلبة الدراسات العليا في الجامعات بولاية الخرطوم، وتوصّلت إلى وجود علاقة إيجابية متوسطة بين جودة حياة العمل والاستغراق الوظيفي، كما توصّلت إلى وجود علاقة إيجابية متوسطة بين جودة حياة العمل ورأس المال النفسي، وأيضاً توصّلت إلى أنّ رأس المال النفسي لا يلعب دور الوسيط بين جودة حياة العمل والاستغراق الوظيفي، وأيضاً تناولت دراسة تي ونعرورة (2021) أثر جودة الحياة الوظيفية على الاستغراق الوظيفي لدى العاملين في المؤسسة الاقتصادية، حيث تم اختيار شركة سونلغاز بالوادي في الجزائر كدراسة حالة لتطبيق هذه الدراسة، وطُبِّقت الدراسة على عيّنة مكوّنة من 52 عاملاً وتوصّلت إلى وجود علاقة أثر ذات دلالة إحصائية بين جودة الحياة الوظيفية والاستغراق الوظيفي في المؤسسة محل الدراسة، كما تناولت دراسة فادية وآخرين (2019) أثر جودة حياة العمل على الاستغراق الوظيفي لدى العاملين في الإدارة العليا (دراسة حالة مجمع عموري)، وقد أُجريت الدراسة على عيّنة مكونة من 35 ممن يعملون في الإدارة العليا في مجمع عموري في الجزائر، ومن أهم نتائج الدراسة وجود أثر ذي دلالة إحصائية لُبُعدي النمط القيادي والإشرافي، والتوازن بين الحياة والعمل لدى العاملين على تنمية الاستغراق الوظيفي، وعدم وجود أثر ذي دلالة إحصائية لُبُعدي الاستقرار والأمان الوظيفي والتقدم والتّركي الوظيفي لدى العاملين على تنمية الاستغراق الوظيفي، وبحث (2016) Algarni التنبؤ بالارتباط الوظيفي لأعضاء هيئة التدريس في جامعة الملك عبدالعزيز من خلال جودة الحياة الوظيفية بهدف استكشاف العلاقة بين جودة الحياة الوظيفية كما يراها أعضاء هيئة التدريس في جامعة الملك عبدالعزيز وارتباطهم الوظيفي، بالإضافة إلى تحليل كيف يمكن أن تتنبأ أبعاد جودة الحياة الوظيفية بتوقعات أعضاء هيئة التدريس بمستوى ارتباطهم الوظيفي. وطُبِّقت الدراسة على عيّنة مكوّنة من 299 من أعضاء هيئة التدريس العاملين في الكليات المختلفة في جامعة الملك عبدالعزيز، وأظهرت النتائج أنّ أعضاء هيئة التدريس كانوا راضين إلى حدٍ ما عن جودة الحياة الوظيفية في جامعة الملك عبدالعزيز، لكن مستوى ارتباطهم الوظيفي كان عالياً، كما أظهرت النتائج أنّ جودة الحياة الوظيفية بأبعادها الكلية مرتبطة بشكل إيجابي مع ارتباط أعضاء هيئة التدريس في الجامعة.

أثر الارتباط الوظيفي على أداء العاملين:

أجرى دهليز وحمد (2016) دراسة بعنوان "أثر الارتباط الوظيفي والدعم التنظيمي المدرك على الأداء الوظيفي في المؤسسات الأكاديمية الفلسطينية"، والتي هدفت إلى الكشف عن العلاقة والأثر بين كلّ من الارتباط الوظيفي والدعم التنظيمي المدرك على الأداء الوظيفي في المؤسسات الأكاديمية الفلسطينية. وقد طُبِّقت الدراسة على عيّنة مكوّنة من 838 موظفاً وموظفة من الإداريين والأكاديميين ممن يعملون في الجامعة الإسلامية وجامعة الأزهر وجامعة الأقصى في فلسطين، وقد توصل الباحثان إلى وجود علاقة ذات دلالة إحصائية بين كلّ من الارتباط الوظيفي والدعم

التنظيمي المدرك والأداء الوظيفي، كما توصلنا أيضاً إلى وجود أثر ذي دلالة إحصائية لكل من الارتباط الوظيفي والدعم التنظيمي المدرك على الأداء الوظيفي، كما قام جاد الكريم (2021) بدراسة الرسوخ والارتباط الوظيفي وعلاقتها بالأداء الوظيفي لدى العاملين في أفرع الاتحاد المصري لرفع الأثقال، وقد طُبِّقت الدراسة على عينة مكوّنة من 484 فرداً، وبيّنت النتائج وجود أثر ذي دلالة إحصائية للرسوخ الوظيفي والارتباط الوظيفي على تعزيز الأداء الوظيفي لدى العاملين في الاتحاد المصري لرفع الأثقال.

أثر جودة الحياة الوظيفية على أداء العاملين:

أجرى أوبختي وبوجنان (2021) دراسة بعنوان جودة الحياة الوظيفية وأثرها على أداء الموارد البشرية في الجزائر - دراسة حالة مؤسسة CERTF في مغنية، وقد طُبِّقت الدراسة على عينة قوامها 115 فرداً تم اختيارها بالطريقة العشوائية، وأهم النتائج التي توصلت إليها الدراسة، وجود أثر ذي دلالة إحصائية بين جودة الحياة الوظيفية بجميع أبعادها وأداء الموارد البشرية في المؤسسة محل الدراسة، وقام الضاوية وخليل (2021) بدراسة هدفت الدراسة إلى معرفة أثر جودة حياة العمل على تحسين أداء الموارد البشرية، وقد طُبِّقت الدراسة على عينة مكوّنة من 52 موظفاً ممن يعملون في شركة سونلغاز في الجزائر، وتوصلت الدراسة إلى وجود أثر ذي دلالة إحصائية لأبعاد جودة حياة العمل على أداء الموارد البشرية للعاملين في مؤسسة سونلغاز، كما قام الرميدي ومحمد (2020) بدراسة هدفت إلى معرفة أثر جودة الحياة الوظيفية على الأداء والفاعلية التنظيمية في شركات السياحة المصرية في ظل وجود الاستغراق الوظيفي كمتغيّر وسيط. وقد أُجريت الدراسة على عينة مكوّنة من 452 فرداً ممن يعملون في شركات السياحة المصرية فئة أ، وقد توصل الباحثان إلى أنّ جودة الحياة الوظيفية تؤثر بشكل إيجابي على الاستغراق الوظيفي، وأداء العاملين، والفاعلية التنظيمية، في شركات السياحة المصرية فئة أ، كما أنّ الاستغراق الوظيفي يؤثر بشكل إيجابي على أداء العاملين، والفاعلية التنظيمية، كما توصل الباحثان إلى أنّ الاستغراق الوظيفي يلعب دوراً وسيطاً جزئياً في العلاقة بين جودة الحياة الوظيفية وأداء العاملين، ويلعب نفس الدور في العلاقة بين جودة الحياة الوظيفية والفاعلية التنظيمية، وبحث (Mogharab et al, 2019) الارتباط بين جودة الحياة الوظيفية وأداء العاملين في جامعة جهروم للعلوم الطبية، بهدف معرفة العلاقة بين جودة الحياة الوظيفية وأداء العاملين، وأُجريت الدراسة على عينة قوامها 171 موظفاً ممن يعملون في جامعة جهروم للعلوم الطبية، وتوصل الباحثون إلى وجود علاقة ارتباط إيجابية وقوية بين جميع أبعاد جودة الحياة الوظيفية والمتمثلة في التعويضات وظروف العمل الأمانة والصحية وفرص التطوير والنمو والتسكك بالمبادئ القانونية وملائمة العمل للحياة الاجتماعية وأداء العاملين، وناقش الأخرس وخليل (2018) أبعاد جودة الحياة الوظيفية وتأثيرها على تحسين أداء العاملين وطُبِّقت الدراسة على عينة من العاملين في شركات السياحة المصرية، وتوصلت الدراسة إلى وجود علاقة قوية ذات دلالة إحصائية بين أبعاد جودة الحياة الوظيفية وتحسين أداء العاملين، كما يوجد تأثير معنوي دال إحصائياً بين أبعاد جودة الحياة الوظيفية على تحسين أداء العاملين، كما تحدثت دراسة بومجان وآخرون (2018) عن أثر جودة الحياة الوظيفية على الأداء الوظيفي، والتي طُبِّقت على

عينة مكونة من 90 أستاذاً جامعياً ممن يعملون في كلية العلوم والتكنولوجيا بجامعة بسكرة في الجزائر، وتوصلت الدراسة إلى وجود أثر إيجابي لكلٍ من خصائص المنصب، والعمل الجماعي على أداء الأستاذ في كلية العلوم والتكنولوجيا في جامعة بسكرة، كما توصلت الدراسة إلى عدم وجود أثر مباشر لكلٍ من العمل الجماعي، والتكوين، الأجور والمكافآت، ظروف العمل المادية، والمشاركة في اتخاذ القرار على أداء الأستاذ في الكلية محل الدراسة.

التعليق على الدراسات السابقة:

تناولت الدراسات السابقة أثر جودة الحياة الوظيفية على متغيّر واحدٍ سواءً الارتباط الوظيفي أو أداء العاملين، كما تناولت- أيضاً- أثر الارتباط الوظيفي على أداء العاملين كمتغيّر واحدٍ، ولم توجد سوى دراسة واحدة تناولت الثلاثة المتغيّرات معاً وهي دراسة الرميدي ومحمد (2020) بعنوان أثر جودة الحياة الوظيفية على الأداء والفاعلية التنظيمية في شركات السياحة المصرية في ظل وجود الاستغراق الوظيفي كمتغيّر وسيط والتي طُبِّقت في قطاع آخر غير القطاع الصحي وهو القطاع السياحي واستخدم الباحثان أسلوب تحليل المسار، كما أنّها طُبِّقت في بيئة تختلف عن البيئة التي طُبِّقت فيها الدراسة الحالية.

ما يميز هذه الدراسة:

تميزت الدراسة الحالية باستخدامها نمذجة المعادلة البنائية لمعرفة قوة العلاقة بين المتغيّرات الكامنة (جودة الحياة الوظيفية والارتباط الوظيفي وأداء العاملين)، والمتغيّرات المقاسة المتمثلة بالبند والعبارات والتي افترضها النموذج المقترح، والذي تم بناؤه على ضوء الدراسات السابقة، كما تميزت هذه الدراسة عن الدراسات السابقة في أنّها طُبِّقت على أهم قطاع حيوي يُعنى بحياة الإنسان وهو القطاع الصحي، والذي لم يتطرق له الباحثون في مثل هكذا دراسة حد علم الباحث، ما دعت الحاجة إلى سد هذه الفجوة البحثية من خلال دراسة أثر جودة الحياة الوظيفية على أداء العاملين في ظل وجود الارتباط الوظيفي كمتغيّر وسيط والتي تم تطبيقها في البيئة المحلية والتي هي الأخرى تشهد ندرة في قلة الأبحاث.

منهجية الدراسة:

منهج الدراسة المتّبع:

استخدم الباحث المنهج الوصفي والذي يقوم بوصف الظواهر كما هي على الواقع ويهتم بوصفها وصفاً دقيقاً ويُعبر عنها تعبيراً كيفياً وكماً.

مصادر وأساليب جمع المعلومات:

- المصادر الأولية: اعتمد الباحث على أداة الاستبانة للحصول على المعلومات من مصادرها الأولية والتي تم توزيعها على عينة الدراسة، ومن ثمّ تفرغها في برنامج الحزم الإحصائية للعلوم الاجتماعية (SPSS Version 23) وبرنامج (Amoss Version 21) وتحليلها باستخدام الأساليب الإحصائية المناسبة بهدف الوصول إلى دلالات ذات قيمة ومؤشرات تدعم موضوع الدراسة.
- المصادر الثانوية: اعتمد الباحث في معالجة الإطار النظري للدراسة على المصادر الثانوية والتي تشمل الكتب والأبحاث المنشورة والرسائل العلمية والإصدارات المهنية.

مجتمع الدراسة:

يتكوّن مجتمع الدراسة من جميع الموظفين ممن هم في وظيفة (إداري، فني، طبيب، أخرى) والذين يعملون في المستشفى الجمهوري التعليمي العام في محافظة تعز والبالغ عددهم 607 موظف وموظفة بحسب الكشوفات لدى إدارة الموارد البشرية، وعلى النحو الموضح الآتي:

العدد	المركز الوظيفي	اسم المستشفى
174	إداري	المستشفى الجمهوري التعليمي العام
283	فني	
75	طبيب	
75	أخرى	
607	المجموع	

المصدر: (إدارة الموارد البشرية، المستشفى الجمهوري التعليمي العام. تعز، 2021).
أخرى: معاوني خدمات.

عينة الدراسة:

تم تحديد حجم عينة الدراسة وفق معادلة ستيفن ثامبسون والتي قُدّرت بنحو 236 مفردة، وبما أنّ مجتمع البحث هو مجتمع معروف ومحدّد ولكنه غير متجانس في توزيعه حسب المركز الوظيفي، تم اختيار العينة بالطريقة العشوائية الطبقية المتكافئة، حيث وزّعت عدد 236 استبانة واستُعيد منها 203 بنسبة 86%، واستُبعدت 9 استبانات لعدم صلاحيتها للتحليل الإحصائي، وبناءً على ذلك فإنّ العينة التي جرى عليها التحليل الإحصائي 194 استبانة، وجدول (2) يوضح عدد الاستبانات الموزعة على أفراد عينة الدراسة بحسب مراكزهم الوظيفية وأعدادهم في المستشفى الجمهوري التعليمي العام.

جدول (2) عدد الاستبانات الموزعة على أفراد عينة الدراسة بحسب مراكزهم الوظيفية.

اسم المستشفى	المركز الوظيفي	العدد	عدد الاستبانات الموزعة	عدد الاستبانات المستردة	عدد الاستبانات الصالحة للتحليل
المستشفى الجمهوري التعليمي العام	إداري	174	68	61	58
	فني	283	110	89	84
	طبيب	75	29	27	27
	أخرى	75	29	26	25
المجموع		607	236	203	194

المصدر: (إدارة الموارد البشرية، المستشفى الجمهوري التعليمي العام. تعز، 2021).

أداة الدراسة:

تم تصميم أداة الدراسة (الاستبانة)، لجمع المعلومات اللازمة لمعرفة أثر جودة الحياة الوظيفية على أداء العاملين في ظل وجود الارتباط الوظيفي كمتغيّر وسيط، وقد تم تحديد محاورها ومتغيّراتها بما يحقّق أهداف الدراسة وذلك بالإعتماد على الأدبيات السابقة، حيث تم قياس المتغيّر المستقل جودة الحياة الوظيفية وفقاً لدراسة (AL Muftah and Lafi, 2011) وتم قياس المتغيّر الوسيط وفقاً لدراسة (Schaufeli et al. 2002) والمتغيّر التابع أداء العاملين وفقاً لدراسة بشيرة (2020)؛ خزام (2020) بالإضافة إلى توجيهات الدكتور المشرف على هذه الدراسة، ثم عرضها على عدد 5 من المحكمين من أعضاء هيئة التدريس الجامعيين، وبعد إجراء التعديلات المطلوبة كانت الاستبانة في صورتها النهائية حسب الجدول الآتي:

جدول (3) مكونات استمارة الاستبانة

عدد الفقرات	الأبعاد	المتغيرات
17	بيئة العمل المادية	المتغير المستقل: جودة الحياة الوظيفية
13	بيئة العمل النفسية	
5	النشاط	المتغير الوسيط: الارتباط الوظيفي
5	التفاني	
6	الاستغراق	
6	ادراك الدور	المتغير التابع: أداء العاملين
6	القدرة على إنجاز العمل	
7	الرغبة في العمل	
65	الإجمالي	

اختبار التوزيع الطبيعي للبيانات (Normal Distribution)

تم اختبار التوزيع الطبيعي للبيانات لتلبية شروط التحليل العاملي الاستكشافي، بالإضافة الى تحديد نوع الأساليب الإحصائية المستخدمة في الاحصاء الوصفي كالتوسط الحسابي والانحراف المعياري وجدول (4) يوضح ذلك.

جدول (4) اختبار التوزيع الطبيعي لمتغيرات الدراسة

Kurtoses			Skewness			الأبعاد
قيم Z	الخطأ	إحصائياً	قيم Z	الخطأ	إحصائياً	
.567	.347	.197	.925	.175	.162	بيئة العمل المادية
.613	.347	.213	-1.6	.175	-.280	بيئة العمل النفسية
-.371	.347	-.129	-.891	.175	-.156	جودة الحياة الوظيفية
-2.236	.347	-.776	-1.748	.175	-.306	النشاط
-3.818	.347	-1.325	-1.354	.175	-.237	التفاني
-1.576	.347	-.547	-1.085	.175	-.190	الاستغراق
-2.331	.347	-.809	-.491	.175	-.086	الارتباط الوظيفي
-.593	.347	-.206	-.348	.175	-.061	إدراك الدور
.429	.347	.149	-1.628	.175	-.285	القدرة على إنجاز العمل
-.766	.347	-.266	-1.925	.175	-.337	الرغبة في العمل
-1.282	.347	-.445	-.956	.175	-.169	أداء العاملين

بناءً على بيانات اختبار التوزيع الطبيعي للمتغيرات في الجدول (4) تبين أن توزيع البيانات كان طبيعياً، حيث تراوحت قيم (Z) لمعاملات لالتواء (Skewness) بين (0.34) و (1.92) وهي ضمن المدى المقبول للتوزيع الطبيعي الذي يتراوح بين -2 و +2 (George & Mallery, 2019)، كما تراوحت قيم (Z) لمعاملات التقلطح (kurtoses) بين (0.37) و (3.81) وهو أيضاً ضمن المدى المقبول للتوزيع الطبيعي بين -7 و +7 (Hair et al., 2010; Byrne, 2010).

الأساليب الإحصائية المستخدمة:

- تحليل بيانات الدراسة تم استخدام برامج الحزم الإحصائية للعلوم الاجتماعية (SPSS) و (Amos) واستخدمت الأساليب الإحصائية الآتية:
- الوسط الحسابي والانحراف المعياري: لتحديد اتجاهات أفراد العينة تجاه عبارات الاستمارة الاستقصائية.
- التحليل العاملي الاستكشافي والتوكيدي: لتحديد مدى قياس متغيرات الدراسة لما أعدت له.
- معامل ألفا كرونباخ: لقياس معدل ثبات الاستبانة.

- اختبار التوزيع الطبيعي وفقاً لقيم Z (الالتواء والتقلطح): لاختبار ما إذا كانت البيانات تتبّع التوزيع الطبيعي من عدمه.
- نمذجة المعادلات الهيكلية: لاختبار مدى مطابقة النموذج لبيانات العينة المستخدمة، وفيما إن كانت تلك البيانات تقيس فعلاً ما أعدت لقياسه، والجدول (5) يوضح مؤشرات جودة المطابقة التي يتم من خلالها قياس جودة النموذج المقترح.

جدول (5) مؤشرات جودة المطابقة

المؤشر	جودة المطابقة
مربع كاي المعياري Chi-square/df	أقل من 5 تدل على قبول النموذج المقترح. أقل من 2 تدل على أن النموذج مطابق لبيانات العينة
مؤشر المطابقة المقارن CFI	أكبر من 0.90
مؤشر توكر- لويس TLI	أكبر من 0.90
جذر متوسط مربعات الخطأ التقريبي RMSEA	أقل من 0.05
جودة المطابقة GFI	أكبر من 0.90
حسن المطابقة المصحح AGFI	أكبر من 0.90
مؤشر المطابقة المعياري NFI	أكبر من 0.90
مؤشر المطابقة المتزايد IFI	أكبر من 0.95

المصدر: (الريميدي ومحمد، 2020)؛ (علي وآخرون، 2018).

صدق أداة الاستبانة:

الصدق الظاهري (صدق المحكمين):

تم اختبار الصدق الظاهري لأداة الاستبانة عن طريق عرضها على عدد 5 من المحكمين من ذوي الاختصاص، وأجرى ما يلزم من حذف وتعديل.

الصدق الداخلي (التكويني):

تم قياس الصدق الداخلي (التكويني) لأداة الاستبانة، من خلال استخدام التحليل العاملي الاستكشافي، وذلك باستخدام طريقة (Varimax)، والاعتماد على محك كايزر في استخراج عدد العوامل والذي يعتمد في قبوله للعامل على أن تكون قيمة الجذر الكامن أكبر أو تساوي الواحد (عابد، 2019). بالإضافة إلى ذلك استخدام Kaiser-Meyer-Olkin لاحتساب كفاية حجم العينة كما أستخدم اختبار Bartlett للتأكد من أن المصفوفة ليست مصفوفة الوحدة وإنما يتوفر فيها الحد الأدنى من العلاقات.

التحليل العاملي الاستكشافي للمتغير المستقل (جودة الحياة الوظيفية):

كفاية حجم العينة:

يتبين من الجدول 6 أن قيمة Kaiser- Meyer- Olkin تساوي (0.899). وهي أكبر من (0.50) بما يشير إلى كفاية حجم العينة لإجراء التحليل العاملي، كما أن اختبار Bartlett دال عند مستوى (0.000). وهو أقل من مستوى الدلالة المعتمد (0.05) وهذا يدل على أن هذه المصفوفة ليست مصفوفة الوحدة وإنما يتوفر فيها الحد الأدنى من العلاقات.

جدول (6) كفاية العينة للمتغير المستقل جودة الحياة الوظيفية KMO AND BARTLETT'S TEST

Kaiser-Meyer-Olkin Measure of Sampling Adequacy.		.899
Bartlett's Test of Sphericity	Approx. Chi-Square	1305.9
	Df	105
	Sig.	.000

استخلاص العوامل:

من استقراء نتائج التحليل العاملية الاستكشافية في الجدول (7) نجد عاملين تجاوزت قيمة الجذر الكامن لهما الواحد الصحيح وفق محك كايزر، حيث فسر هذان العاملان مجتمعة نسبة (54.08)، من التباين الكلي للمصفوفة العاملية، وبلغت قيمة الجذر الكامن للعامل الأول (6.25)، وتفسر (41.68)، من التباين الكلي، في حين بلغت قيمة الجذر الكامن للعامل الثاني (1.86)، وتفسر (12.40)، من التباين الكلي.

جدول (7) توزيع الجذور الكامنة ونسب التباين للعوامل المستخلصة بعد التدوير

العامل	الجذر الكامن	نسبة التباين المفسر	نسبة التباين التراكمي المفسر
1	6.25	41.68	41.681
2	1.86	12.40	54.08

مصفوفة العوامل المستخلصة بعد التدوير لمتغير جودة الحياة الوظيفية:

يتبين من الجدول 8 أن هناك عاملين مستخلصين، العامل الأول والذي تشبعت عليه الفقرات x21، x22، x23، x26، x27، x28، x29، x30 ونسبته جودة بيئة العمل النفسية، والعامل الثاني الذي تشبعت عليه الفقرات x1، x2، x3، x6، x7، x9 ونسبته جودة بيئة العمل المادية، حيث تم حذف الفقرات التي تحتوي على أكثر من عامل، وكذا التي لها تشبع أقل من (0.50) (Hair & All, 2010) كما يوضح جدول 8 أيضاً أن تشبعت فقرات العاملين (جودة بيئة العمل المادية وجودة بيئة العمل النفسية) أكبر من (0.50).

جدول (8) جدول مصفوفة Rotated Component Matrix لمتغير جودة الحياة الوظيفية

رقم الفقرة	المتغيرات	Component 1	Component 2
x28	تعمل إدارة المستشفى على تصميم البرامج التدريبية بناء على دراسة الاحتياجات	.843	
x29	تفقد إدارة المستشفى دورات تدريبية مستمرة للعاملين.	.796	
x30	يتم تدريب العاملين على استخدام التقنيات الحديثة باستمرار	.792	
x26	تنظم إدارة المستشفى اجتماعات مفتوحة وبشكل دوري لجميع العاملين لمناقشة القضايا المتعلقة بالعمل.	.785	
x22	تعمل إدارة المستشفى على إدماج ومشاركة العاملين في كافة العمليات الإدارية.	.694	
x27	تبدل إدارة المستشفى جهوداً دائمة في تطوير قدرات وطموحات العاملين المهنية.	.667	
x21	يوجد قدر كبير من الشفافية والوضوح بين الإدارة والعاملين.	.642	
x23	تشجع إدارة المستشفى العاملين على التعاون والعمل بروح الفريق.	.567	
x5	يوفر المستشفى وسائل الأمن والسلامة.	.742	
x1	تعطي إدارة المستشفى أولوية قصوى لصحة وسلامة العاملين	.727	
x6	يوفر المستشفى جميع الأجهزة والأدوات والمستلزمات الخاصة بالعمل.	.726	
x2	تتم صيانة المعدات والتجهيزات في المستشفى بشكل دوري	.632	
x3	التصميم الداخلي للمبنى مناسب للعمل.	.625	
x7	تستخدم في المستشفى عوازل للصوت.	.556	
x9	التهووية في المستشفى ملائمة.	.534	

التحليل العاملية الاستكشافية للمتغير الوسيط (الارتباط الوظيفي):

كفاية حجم العينة:

يتبين من الجدول (9) الخاص بمتغير الارتباط الوظيفي أن قيمة Kaiser-Meyer-Olkin تساوي (0.842) وهي أكبر من (0.50) بما يُشير إلى كفاية حجم العينة لإجراء التحليل العاملية، كما

أن اختبار Bartlett دال عند مستوى (0.000) وهو أقل من مستوى الدلالة المعتمد (0.05) وهذا يدل على أن هذه المصفوفة ليست مصفوفة الوحدة وإنما يتوفر فيها الحد الأدنى من العلاقات.

جدول (9) كفاية العينة للمتغير المستقل: الارتباط الوظيفي KMO AND BARTLETT'S TEST

KMO and Bartlett's Test		
Kaiser-Meyer-Olkin Measure of Sampling Adequacy.		.842
Bartlett's Test of Sphericity	Approx. Chi-Square	1225.68
	Df	78
	Sig.	.000

استخلاص العوامل:

من استقراء نتائج التحليل العاملية الاستكشافية في جدول (10) نجد ثلاثة عوامل تجاوزت قيمة الجذر الكامن لهم الواحد الصحيح وفق محك كايزر، حيث فسرت هذه العوامل مجتمعة نسبة (66.38) من التباين الكلي للمصفوفة العاملية، وبلغت قيمة الجذر الكامن للعامل الأول (5.43)، وتفسر (41.78) من التباين الكلي، في حين بلغت قيمة الجذر الكامن للعامل الثاني (1.84)، وتفسر (14.15)، وبلغت قيمة الجذر الكامن للعامل الثالث (1.36)، وتفسر (10.45)، من التباين الكلي.

جدول (10) توزيع الجذور الكامنة ونسب التباين للعوامل المستخلصة بعد التدوير

العامل	الجذر الكامن	نسبة التباين المفسر	نسبة التباين التراكمي المفسر
1	5.43	41.78	41.78
2	1.84	14.15	55.927
3	61.3	510.4	866.3

مصفوفة العوامل المستخلصة بعد التدوير لمتغير الارتباط الوظيفي:

يتبين من الجدول (11) أن هناك ثلاثة عوامل مستخلصة، العامل الأول والذي تشبعت عليه الفقرات x60، x61، x62، x63، x65 ونسبته النشاط، والعامل الثاني الذي تشبعت عليه الفقرات x51، x52، x53، x54 ونسبته التقاني، والعامل الثالث الذي تشبعت عليه الفقرات x56، x57، x58، x59 ونسبته الاستغراق، حيث تم حذف الفقرات التي تحتوي على أكثر من عامل والتي لها تشبعت أقل من (0.50) (Hair & All, 2010). كما يوضح جدول (11) أيضاً أن تشبعت فقرات العوامل، (النشاط، التقاني، الاستغراق) أكبر من (0.50).

جدول (11) جدول مصفوفة ROTATED COMPONENT MATRIX لمتغير الارتباط الوظيفي

الفقرة	المتغيرات		
	1	2	3
x62	.879		
x60	.836		
x61	.771		
x63	.648		
x65	.616		
x52	.852		
x51	.789		
x54	.697		
x53	.687		
x57	.869		
x58	.831		
x56	.703		
x59	.685		

التحليل العاملي الاستكشافي للمتغير التابع (أداء العاملين):

كفاية حجم العينة:

يتبين من الجدول (12) أنّ قيمة Kaiser-Meyer-Olkin تساوي (0.900)، وهي أكبر من (0.50) بما يشير إلى كفاية حجم العينة لإجراء التحليل العاملي، كما أنّ اختبار Bartlett دال عند مستوى (0.000)، وهو أقل من مستوى الدلالة المعتمد (0.05)، وهذا يدل على أنّ هذه المصفوفة ليست مصفوفة الوحدة وإنما يتوفّر فيها الحد الأدنى من العلاقات.

جدول (12) اختبار كفاية العينة للمتغير التابع: أداء العاملين KMO AND BARTLETT'S TEST

KMO and Bartlett's Test		
Kaiser-Meyer-Olkin Measure of Sampling Adequacy.		.900
Bartlett's Test of Sphericity	Approx. Chi-Square	1218.80
	Df	91
	Sig.	.000

استخلاص العوامل:

من استقراء نتائج التحليل العاملي الاستكشافي في الجدول (13) نجد ثلاثة عوامل تجاوزت قيمة الجذر الكامن لهم الواحد الصحيح وفق محك كايزر، حيث فسّرت هذه العوامل مجتمعة نسبة (63.35) من التباين الكلي للمصفوفة العاملية، وبلغت قيمة الجذر الكامن للعامل الأول (5.98)، وتفسّر (42.73) من التباين الكلي، في حين بلغت قيمة الجذر الكامن للعامل الثاني (1.72)، وتفسّر (12.30)، وبلغت قيمة الجذر الكامن للعامل الثالث (1.17)، وتفسّر (8.33)، من التباين الكلي.

جدول (13) توزيع الجذور الكامنة ونسب التباين للعوامل المستخلصة بعد التدوير

العامل	الجذر الكامن	نسبة التباين المفسر	نسبة التباين التراكمي المفسر
1	5.98	42.73	42.73
2	1.72	12.30	55.03
3	1.17	8.33	63.35

مصفوفة العوامل المستخلصة بعد التدوير للمتغير أداء العاملين:

يتبين من الجدول 14 أنّ هناك ثلاثة عوامل مستخلصة، العامل الأول الذي تشبعت عليه الفقرات x43، x44، x45، x46، x47، x49 والذي نسميه الرغبة في العمل، والعامل الثاني الذي تشبعت عليه الفقرات x37، x38، x39، x40 ونسميه القدرة على الإنجاز، والعامل الثالث الذي تشبعت عليه الفقرات x31، x32، x33، x34 ونسميه إدراك الدور، حيث تم حذف الفقرات التي تحتوي على أكثر من عامل وكذا التي لها تشبّع أقل من (0.50) (Hair & All, 2010). كما يوضح جدول 14 أيضاً أنّ تشبعت فقرات العوامل، (الرغبة في العمل، القدرة على الإنجاز، إدراك الدور) أكبر من (0.50)، وهذا ما يؤكد انتمائها للمقياس.

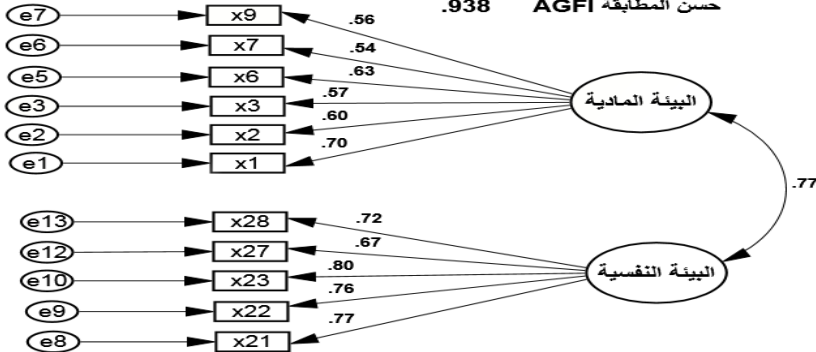
جدول (14) جدول مصفوفة ROTATED COMPONENT MATRIX لمتغير أداء العاملين

Component			المتغيرات	رقم الفقرة
3	2	1		
		.864	لدي القدرة على التنسيق مع زملائي وروؤساني في العمل.	x45
		.816	أتمتع بعلاقات جيدة مع زملائي وروؤساني في العمل.	x44
		.738	لدي الاستعداد لتحمل مهام ومسئوليات جديدة.	x43
		.711	أحرص دوماً على تجنب الأخطاء في العمل.	x47
		.704	أناقش مع زملائي بهدف تحسين وتطوير الأداء.	x46
		.683	لا أتغيب عن العمل إلا في الضرورة القصوى.	x49
	.842		أبذل الجهد الكافي لإنجاز عملي في الوقت المطلوب.	x40
	.787		لدي القدرة على حل المشكلات التي تواجهني أثناء عملي.	x39
	.606		أنجز عملي بما يتلاءم مع نظم قوانين العمل في المستشفى.	x38
	.566		أقدم أفكاراً ومقترحاتٍ تفيد في تحسين جودة الأداء.	x37
.821			لدي معرفة وإلمام بطبيعة أعمالني الوظيفية.	x31
.769			أخطط مسبقاً لتنفيذ الأعمال بشكل جيد.	x32
.627			أقوم بتأدية أعمالني بدقة وإتقان.	x33
.491			ألتزم بتوجيهات وتعليمات مسؤولي في العمل.	4x3

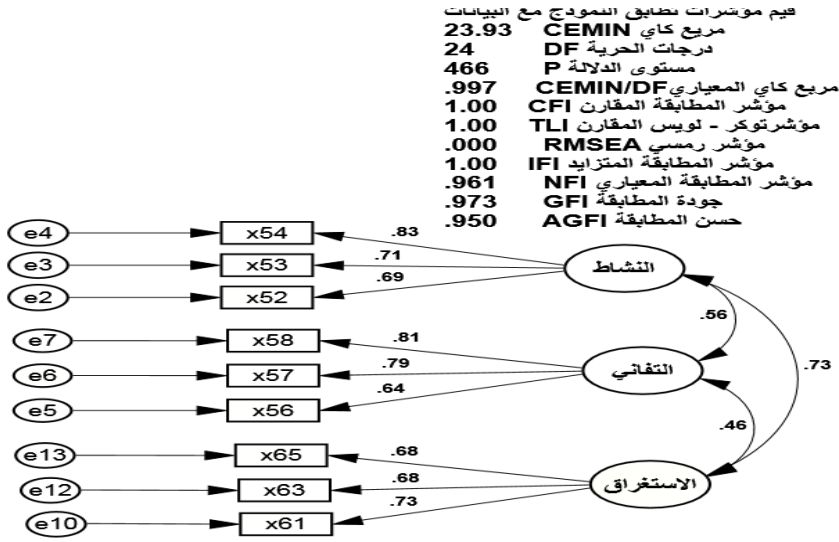
الصدق البنائي: التحليل العاملي التوكيدي:

تم إجراء التحليل العاملي التوكيدي (CFA Confirmatory Factor Analysis) باستخدام برنامج Amos لقياس صدق البناء لمقياس الدراسة، حيث يُعدُّ من أهم الأساليب وأكثرها شيوعاً في هذا المجال (Hair & All, 2010)، وكانت النتائج كما يلي:

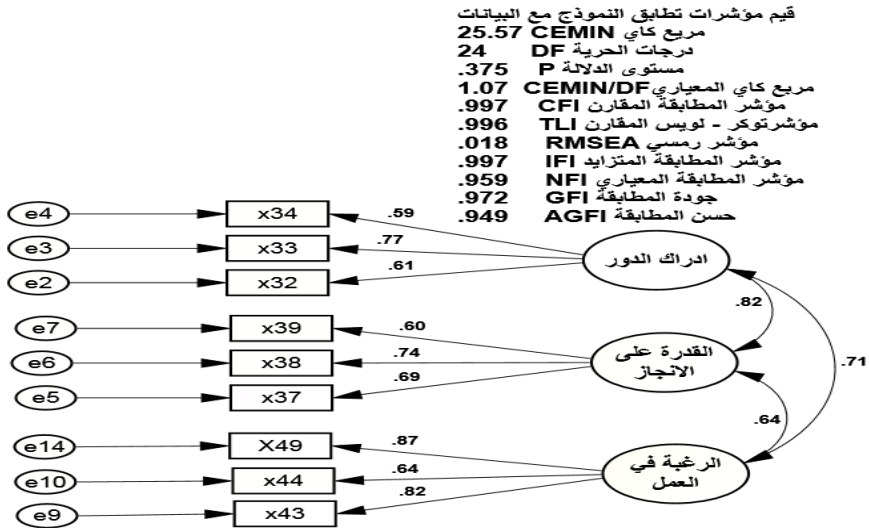
قيم مؤشرات تطابق النموذج مع البيانات
 48.47 مربع كاي CEMIN
 43 درجات الحرية DF
 .262 مستوى الدلالة P
 1.13 مربع كاي المعياري CEMIN/DF
 .993 مؤشر المطابقة المقارن CFI
 .990 مؤشر توكير - لويس المقارن TLI
 .026 مؤشر رمسي RMSEA
 .993 مؤشر المطابقة المتزايد IFI
 .939 مؤشر المطابقة المعياري NFI
 .960 جودة المطابقة GFI
 .938 حسن المطابقة AGFI



شكل (2) التحليل العاملي التوكيدي للمتغير المستقل: (جودة الحياة الوظيفية)



شكل (3) التحليل العاملي التوكيدي للمتغير الوسيط (الارتباط الوظيفي)



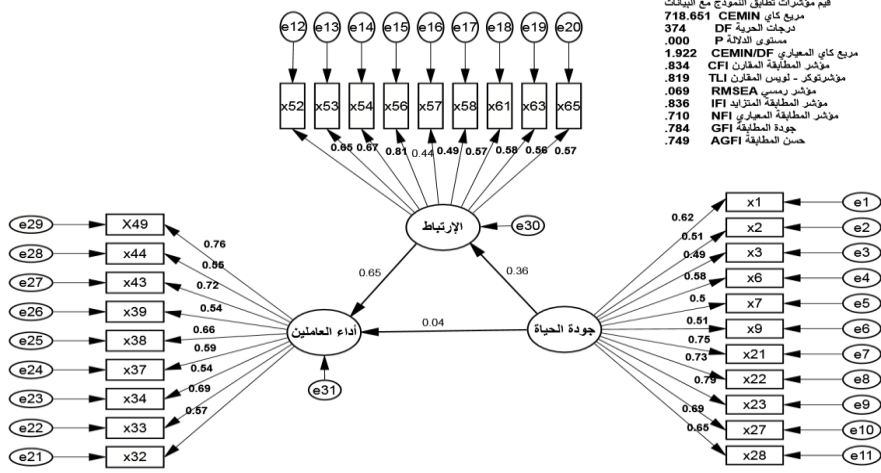
شكل (4) التحليل العاملي التوكيدي للمتغير التابع (أداء العاملين)

يتضح من مؤشرات جودة المطابقة المستخرجة والموضحة في الأشكال 2، 3، 4 أن جميع مؤشرات جودة تطابق النماذج الثلاثة (جودة الحياة الوظيفية، الارتباط الوظيفي، أداء العاملين) مع البيانات جيدة وبدرجة كبيرة ولم تتجاوز المستوى المحدد.

عرض نتائج التحليل العاملي لأنموذج البنائي المقترح (أنموذج أموس المتكامل):

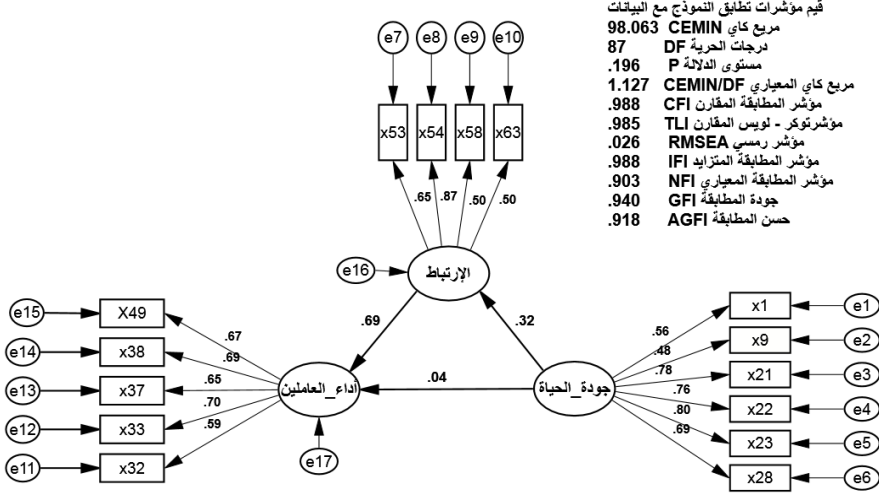
بعدما تم اختبار تلك النماذج القياسية للمتغيرات التي يتضمنها الأنموذج المقترح للدراسة والتأكد من وجود مطابقة في جودة تلك النماذج، يأتي بناء الأنموذج البنائي الكلي الذي يوضح العلاقات

بين الأبعاد الثلاثة التي يتضمنها المقياس (جودة الحياة الوظيفية، الارتباط الوظيفي، أداء العاملين)، وكذا الإجابة على فرضيات الدراسة، ويوضح الشكل (5) الأنموذج البنائي لمجمل متغيرات الدراسة بالإضافة إلى مؤشرات مطابقته.



شكل (5) المعادلة البنائية للأنموذج المقترح قبل إجراءات الملائمة (أنموذج أموس المتكامل) والعلاقة بين متغيراته

يتضح من الشكل (5) ضعف ملائمة الأنموذج البنائي المقترح مع بيانات الدراسة، إذ جاءت مؤشرات الملائمة بقيم منخفضة لم تصل للحد الأدنى المقترح من قبل الإحصائيين لقبول الأنموذج، إذ كانت قيمة مؤشر جودة المطابقة GFI تساوي (0.78) التي يجب أن تقترب من الواحد الصحيح لملائمة الأنموذج، إذ أن أقل قيمة لهذا المؤشر حتى يكون الأنموذج ملائماً (0.90) كما أن قيمة مؤشر المطابقة المقارن CFI تساوي (0.83)، وهي أقل من (0.90) كما هي أيضاً يجب أن تقترب من الواحد الصحيح، بينما وصلت قيمة مؤشر المطابقة المتزايد IFI إلى (0.84) وهي الأخرى يجب أن لا تقل عن (0.90) لقبول الأنموذج، أما مؤشر توكور لويس TLI بلغت قيمته (0.82)، وهي أيضاً أقل من (0.90)، وأخيراً والأهم مؤشر متوسط مربع الخطأ التقريبي RMSEA بلغت قيمته (0.07)، إذ أن قيمة هذا المؤشر يجب أن تقل عن (0.05) حتى يكون الأنموذج ملائماً، وإذا بلغت قيمته بين (0.05-0.08) يكون الأنموذج ملائماً بشكل محدود، بينما إذا زادت عن (0.08) فالأنموذج يعد غير ملائم، مما سبق يؤكد عدم ملائمة الأنموذج لبيانات الدراسة، وتم رفض الأنموذج المقترح، ولتحسين ملائمة الأنموذج القياسي المقترح تم حذف 27 فقرة من أصل 42 فقرة لضعف ارتباطها بالمقياس، ثم أُجري التحليل مرة أخرى وكانت جميع النتائج مرضية وأسفرت عن ملائمة الأنموذج بشكل جيد لبيانات الدراسة كما في الشكل الآتي:



قيم مؤشرات تطابق النموذج مع البيانات
 98.063 CEMIN مربع كاي
 87 DF درجات الحرية
 .196 P مستوى الدلالة
 1.127 CEMIN/DF مربع كاي المعياري
 .988 CFI مؤشر المطابقة المقارن
 .985 TLI مؤشر توكير - لويس المقارن
 .026 RMSEA مؤشر رمسي
 .988 IFI مؤشر المطابقة المتزايد
 .903 NFI مؤشر المطابقة المعياري
 .940 GFI جودة المطابقة
 .918 AGFI حسن المطابقة

شكل (6) المعادلة البنائية للأنموذج المقترح بعد تحسين الملائمة

يوضح الشكل (6) أن الأنموذج حقق ملائمة جيدة لبيانات الدراسة بعد حذف الفقرات التي لها ضعف الارتباط بالمقياس، وما يؤكد هذه النتيجة عدم وجود أدلة تناقض ذلك، وكانت قيم جميع المؤشرات مرتفعة بحيث تجاوزت قيمة الحد الأدنى لقبول الأنموذج، وكانت قيمة أهم مؤشر متوسط الخطأ التقريبي RMSEA تساوي (0.03) ما يؤكد الصدق البنائي للأنموذج المستخدم للدراسة، ومن مخرجات برنامج اموس نلاحظ مؤشرات الملائمة كما هي مبينة على الشكل بعد التعديل أنها تجاوزت الحد الأدنى لمتطلبات الملائمة بشكل عام ومن ثم يُعدُّ الأنموذج بعد التعديل متوافقاً مع الأنموذج المقترح.

جدول (15) قيم مؤشرات تطابق الأنموذج مع البيانات

مؤشر جندر متوسط مربع الخطأ التقريبي RMSEA	مؤشر توكير لويس TLI	مؤشر المطابقة المتزايد IFI	مؤشر المطابقة المعياري NFI	مؤشر جودة المطابقة GFI	مؤشر المطابقة المقارن CFI	مربع كاي المعياري Chi-Square
0.03	0.99	0.99	0.90	0.94	0.99	1.13

وبناءً على ما سبق يتضح من الجدول (15) أن جميع مؤشرات جودة تطابق الأنموذج مع البيانات جيدة بدرجة كبيرة، فقد بلغت قيمة مؤشر مربع كاي المحسوبة CMIN/DF (1.13)، وهي أقل من (2) ما يدل على المطابقة التامة للأنموذج، كما بلغت قيمة مؤشر المطابقة المقارن CFI (0.99) ما يدل على تطابق أفضل للأنموذج مع البيانات، وبلغت قيمة مؤشر جودة المطابقة GFI (0.94)، مما يدل على جودة الأنموذج، بالإضافة إلى أن قيمة مؤشر المطابقة المعياري NFI بلغت (0.90) وبلغت قيمة مؤشر المطابقة المتزايد IFI (0.99)، وبلغت قيمة مؤشر توكير لويس TLI (0.99) مما يدل على مطابقة أفضل للأنموذج مع بيانات العينة، وأخيراً بلغت قيمة مؤشر متوسط مربع الخطأ التقريبي RMSEA (0.03) ما يدل على التطابق الأمثل للأنموذج مع بيانات العينة.

ثبات أداة الاستبانة:

هناك عدة طرق وأساليب لاختبار ثبات أداة الاستبانة، إلا أن الأسلوب الأكثر شيوعاً في هذا المجال هو معامل ألفا كرونباخ Cronbach Alpha.

جدول (16) قيم معامل ألفا كرونباخ لقياس ثبات أداة الاستبانة

رقم المجال	محاور الاستبيان	عدد الفقرات	درجة الثبات Cronbach Alpha
1	جودة بيئة العمل المادية	7	.806
2	جودة بيئة العمل النفسية	8	.906
3	النشاط	4	.815
4	التفاني	4	.825
5	الاستغراق	5	.846
6	إدراك الدور	4	.754
7	القدرة على إنجاز العمل	4	.775
8	الرغبة في العمل	6	.884
	الاستبيان بشكل عام	42	.920

يتضح من الجدول 16 أن جميع معاملات (Cronbach Alpha) معنوية ومقبولة من الناحية الإحصائية لأنها أكبر من (0.70)، وعليه فإن نموذج الدراسة المقترح يتمتع بمستوى عالٍ من الثبات.

تحليل البيانات ومناقشة النتائج:

التحليل الوصفي للنتائج حسب مكونات الاستبانة:

استُخدم المتوسط الحسابي والانحراف المعياري والأهمية النسبية لمعرفة درجة موافقة أفراد عينة الدراسة حول متغيرات الدراسة والنتائج موضحة في الجداول أدناه:

نتائج تحليل أبعاد المتغير المستقل (جودة الحياة الوظيفية):

ويتكوّن من بعدين جودة بيئة العمل المادية، وجودة بيئة العمل النفسية وعلى النحو الآتي:

نتائج أبعاد جودة الحياة الوظيفية:

تم استخدام المتوسط الحسابي والانحراف المعياري والأهمية النسبية لمعرفة تصورات أفراد عينة الدراسة نحو ممارسة جودة الحياة الوظيفية في المستشفى الجمهوري التعليمي العام، وكما هو موضح في الجدول (17):

جدول (17) ملخص نتائج أبعاد جودة الحياة الوظيفية

الترتيب	درجة الموافقة	الأهمية النسبية	الانحراف المعياري العام	الوسط الحسابي العام	البُعد
1	مرتفعة	%72	0.61	3.60	جودة بيئة العمل المادية.
2	مرتفعة	%71.2	0.78	3.56	جودة بيئة العمل النفسية.
	مرتفعة	%71.6	0.62	3.58	المتوسط الكلي لجودة الحياة الوظيفية.

يتبيّن من الجدول (17) أن المتوسطات الحسابية لأراء أفراد العينة تتراوح بين (3.60)، (3.56)، حيث جاء بُعد جودة بيئة العمل المادية، في الترتيب الأول، بمتوسط حسابي (3.60)، وانحراف معياري (0.61)، وأهمية نسبية (72%)، وبدرجة موافقة مرتفعة، وجاء بُعد جودة بيئة العمل النفسية، في الترتيب الأخير بمتوسط حسابي (3.56)، وانحراف معياري (0.78)، وأهمية نسبية (71.2%)، وبدرجة موافقة متوسطة، وبشكلٍ عام فإن المتوسط الحسابي الكلي لأبعاد (جودة الحياة الوظيفية)، بلغ (3.58)، وانحراف معياري (0.62)، وأهمية نسبية (71.6%)، وبدرجة

موافقة مرتفعة، وهذا يدل على أن جودة الحياة الوظيفية في المستشفى الجمهوري التعليمي العام، متوافرة بدرجة مرتفعة، وهذا يرجع إلى حرص إدارة المستشفى الجمهوري التعليمي العام، على توفير جودة الحياة الوظيفية للعاملين بشقيها (المادية، والنفسية)، لإدراكها أهمية العنصر البشري في تحقيق ميزة تنافسية للمستشفى، بما يمكنها من إنجاز أهدافها بكفاءة وفاعلية.

نتائج تحليل فقرات أبعاد المتغير الوسيط (الارتباط الوظيفي): نتائج أبعاد جودة الارتباط الوظيفي:

استُخدم المتوسط الحسابي والانحراف المعياري والأهمية النسبية لمعرفة تصورات أفراد عينة الدراسة نحو الارتباط الوظيفي في المستشفى الجمهوري التعليمي العام، وكما هو موضح في الجدول (18):

جدول (18) ملخص نتائج أبعاد الارتباط الوظيفي

الترتيب	درجة الموافقة	الأهمية النسبية	الانحراف المعياري العام	المتوسط الحسابي العام	البُعد
2	مرتفعة جداً	87.2%	0.58	4.36	النشاط
1	مرتفعة جداً	91.4%	0.42	4.57	التفاني
3	مرتفعة	81.8%	0.67	4.09	الاستغراق
	مرتفعة جداً	86.8%	0.45	4.34	المتوسط الكلي للارتباط الوظيفي.

يتبين من الجدول (18) أن المتوسطات الحسابية لأراء أفراد العينة تتراوح بين (4.57)، (4.09)، حيث جاء بُعد التفاني، في الترتيب الأول، بمتوسط حسابي (4.57)، وانحراف معياري (0.42)، وأهمية نسبية (91.4%)، وبدرجة موافقة مرتفعة جداً، وجاء بُعد النشاط في الترتيب الثاني، بمتوسط حسابي (4.36)، وانحراف معياري (0.58)، وأهمية نسبية (87.2%)، وبدرجة موافقة مرتفعة جداً، وجاء بُعد الاستغراق، في الترتيب الأخير بمتوسط حسابي (4.09)، وانحراف معياري (0.67)، وأهمية نسبية (81.8%)، وبدرجة موافقة مرتفعة، وبشكل عام فإن المتوسط الحسابي الكلي لأبعاد (الارتباط الوظيفي)، بلغ (4.34)، وانحراف معياري (0.45)، وأهمية نسبية (86.8%)، وبدرجة موافقة مرتفعة جداً.

وهذا يرجع إلى حرص إدارة المستشفى الجمهوري التعليمي العام، في محافظة تعز على تعزيز الارتباط الوظيفي للعاملين في المستشفى من خلال توفير بيئة عمل آمنة ومريحة، تساهم في تحسين أدائهم، وهذا ما ظهر جلياً من إجابات أفراد العينة.

نتائج تحليل فقرات أبعاد المتغير التابع (أداء العاملين): نتائج أبعاد أداء العاملين:

استُخدم المتوسط الحسابي والانحراف المعياري والأهمية النسبية لمعرفة تصورات أفراد عينة الدراسة نحو مستوى جودة الخدمات الصحية في المستشفى الجمهوري التعليمي العام، وكما هو موضح في الجدول (19):

جدول (19) ملخص نتائج أبعاد أداء العاملين

الترتيب	درجة الموافقة	الأهمية النسبية	الانحراف المعياري العام	الوسط الحسابي العام	البُعد
2	مرتفعة جداً	86%	0.49	4.30	إدراك الدور
3	مرتفعة جداً	84.4%	0.56	4.22	القدرة على إنجاز العمل
1	مرتفعة جداً	87.8%	0.52	4.39	الرغبة في العمل
	مرتفعة جداً	86%	0.43	4.30	المتوسط الكلي لأداء العاملين

يتبين من الجدول (19) أنَّ المتوسطات الحسابية لأراء أفراد العينة تتراوح بين (4.39)، (4.22)، حيث جاء بُعد الرغبة في العمل، في الترتيب الأول، بمتوسط حسابي (4.39)، وانحراف معياري (0.52)، وأهمية نسبية (87.8%)، وبدرجة موافقة مرتفعة جداً، وجاء بُعد إدراك الدور في الترتيب الثاني، بمتوسط حسابي (4.30)، وانحراف معياري (0.49)، وأهمية نسبية (86%)، وجاء بُعد القدرة على إنجاز العمل، في الترتيب الأخير بمتوسط حسابي (4.22)، وانحراف معياري (0.56)، وأهمية نسبية (84.4%)، وبدرجة موافقة مرتفعة جداً، وبشكلٍ عام فأَنَّ المتوسط الحسابي الكلي لأبعاد (أداء العاملين)، بلغ (4.30)، وانحراف معياري (0.43)، وأهمية نسبية (86%)، وبدرجة موافقة مرتفعة جداً.

وهذا يرجع إلى ارتباط العاملين الوثيق بوظائفهم، ما انعكس إيجاباً على تحسين مستوى أدائهم، وإدراكهم لأهمية الدور الذي يقومون به.

اختبار فرضيات الدراسة:

جدول (20) نتائج المعادلة البنائية

المتغيرات	معاملات المسار/ التقديرات المعيارية	الخطأ المعياري S.E	قيمة T C.R	مستوى الدلالة P Value
جودة الحياة الوظيفية --> الارتباط الوظيفي	0.32	0.09	3.39	***
الارتباط الوظيفي --> أداء العاملين	0.69	0.09	5.60	***
جودة الحياة الوظيفية --> أداء العاملين	0.04	0.05	0.48	0.63

يتضح من الجدول (20) أنَّ قيمة معامل المسار، أو التقديرات المعيارية لتأثير جودة الحياة الوظيفية على الارتباط الوظيفي بلغت (0.32)، وبلغت قيمة (T=3.39)، وكان لجودة الحياة الوظيفية تأثير دال على الارتباط الوظيفي عند مستوى (P=.000)، وهي ذات دلالة معنوية إحصائية وأقل من مستوى الدلالة المحدد (0.05)، ما يدل على قبول الفرضية الأولى والتي نصها: يوجد أثر ذو دلالة إحصائية لجودة الحياة الوظيفية على الارتباط الوظيفي للعاملين في المستشفى الجمهوري التعليمي العام في محافظة تعز. وتتفق هذه النتيجة مع دراسة كل من العولقي والنظاري (2018)؛ الرميدي ومحمد (2020)؛ المنان (2018)؛ نصار (2013)؛ المغربي (2004)؛ فادية وآخرون (2019)؛ Mohd et al., (2016)، والتي توصلت إلى وجود تأثير إيجابي لجودة الحياة الوظيفية على الارتباط الوظيفي للعاملين. كما أنَّ قيمة المسار أو التقديرات المعيارية لتأثير الارتباط الوظيفي على أداء العاملين كانت (0.69) وبلغت قيمة (T=5.60)، وكان للارتباط الوظيفي تأثير دال على أداء العاملين عند مستوى (P=.000)، وهي ذات دلالة معنوية إحصائية وأقل من مستوى الدلالة المحدد (0.05)، ما يدل على قبول الفرضية الثانية والتي نصها: يوجد أثر ذو دلالة إحصائية للارتباط الوظيفي على أداء العاملين في المستشفى الجمهوري التعليمي العام في محافظة تعز، وتتفق هذه النتيجة مع دراسة كل من الرميدي ومحمد (2020)؛ دهليز وحمد (2016) والتي توصلت إلى وجود تأثير إيجابي للارتباط الوظيفي على أداء العاملين. وأخيراً بلغت قيمة المسار أو التقديرات المعيارية لتأثير جودة الحياة الوظيفية على أداء العاملين (0.04)، وكانت قيمة (T=0.48)، وكان لجودة الحياة الوظيفية تأثير غير دال على أداء العاملين، حيث بلغت مستوى الدلالة (P=0.63)، وهي ليست ذات دلالة معنوية إحصائية وأكبر من مستوى الدلالة (0.05)، ما

يدل على رفض الفرضية الثالثة والتي نصها: يوجد أثر ذو دلالة إحصائية لجودة الحياة الوظيفية على أداء العاملين في المستشفى الجمهوري التعليمي العام في محافظة تعز، ونقبل بفرضية العدم والتي نصها: لا يوجد أثر ذو دلالة إحصائية لجودة الحياة الوظيفية على أداء العاملين في المستشفى الجمهوري التعليمي العام في محافظة تعز. وتختلف هذه النتيجة مع دراسة كل من أوبختي وبوجنان (2021)؛ الضاوية وخلييل (2021)؛ ماضي (2014)؛ Leitao et al. (2019)؛ (2018) Usha et all، والتي توصلت إلى وجود أثر دال إحصائياً لأبعاد جودة الحياة الوظيفية على أداء العاملين، بينما تتفق هذه النتيجة مع دراسة بومجان وجوهرة والوافي (2018) والتي توصلت إلى أن جودة الحياة الوظيفية بأبعادها (التكوين، ظروف العمل المادية، الأجور والمكافآت والمشاركة في اتخاذ القرار) ليس لها أثر مباشر على الأداء الوظيفي.

جدول (21) نتائج المعادلة البنائية للتحقق من الأثر غير المباشر لجودة الحياة الوظيفية على أداء العاملين في ظل وجود الارتباط الوظيفي كمتغير وسيط

مستوى الدلالة P	قيم معاملات التأثير غير المباشر	الأثر
0.004	0.22	التأثير غير المباشر لجودة الحياة الوظيفية على أداء العاملين في ظل وجود الارتباط الوظيفي كمتغير وسيط

يوضح الجدول (21) أن قيم معاملات التأثير غير المباشر باستخدام طريقة BOOTSTRAP من العينة 194 إلى 500 بلغت (0.22) عند مستوى دلالة (P=0.004)، مما يدل على أن الارتباط الوظيفي يلعب دوراً وسيطاً كلياً في العلاقة بين جودة الحياة الوظيفية وأداء العاملين في المستشفى الجمهوري التعليمي في محافظة تعز، ويرجع ذلك إلى أن العلاقة غير المباشرة بين المتغير المستقل (جودة الحياة الوظيفية) والمتغير التابع (أداء العاملين) معنوية، وهذا يعني وجود دور الوساطة للمتغير الوسيط (الارتباط الوظيفي)، كما أن عدم وجود علاقة مباشرة بين المتغير المستقل (جودة الحياة الوظيفية)، والمتغير التابع (أداء العاملين) جعلت الوساطة التي يلعبها المتغير الوسيط (الارتباط الوظيفي) وساطة كلية. وهذا يؤكد قبول الفرضية الخامسة والتي نصها: يوجد أثر ذو دلالة إحصائية لجودة الحياة الوظيفية على أداء العاملين في وجود الارتباط الوظيفي كمتغير وسيط في المستشفى الجمهوري التعليمي العام في محافظة تعز.

النتائج والتوصيات ومقترحات بالدراسات المستقبلية:

النتائج:

- بناءً على تحليل البيانات فقد تمّ التوصل إلى مجموعة من النتائج لعلّ أبرزها الآتي:
- 1- أن درجة ممارسة جودة الحياة الوظيفية في المستشفى الجمهوري التعليمي العام في محافظة تعز تتسم بالارتفاع الواضح.
- 2- هناك مستوى مرتفع من ارتباط العاملين بوظائفهم في المستشفى الجمهوري التعليمي العام في محافظة تعز، والذي يعكس إيجاباً على زيادة مستويات أدائهم الوظيفي.
- 3- يوجد تأثير إيجابي لجودة الحياة الوظيفية في المستشفى الجمهوري التعليمي العام في محافظة تعز، على الارتباط الوظيفي للعاملين.
- 4- يوجد تأثير إيجابي للارتباط الوظيفي على أداء العاملين في المستشفى الجمهوري التعليمي العام في محافظة تعز.

- 5- لا يوجد تأثير مباشر لجودة الحياة الوظيفية في المستشفى الجمهوري التعليمي العام في محافظة تعز، على أداء العاملين.
- 6- يلعب الارتباط الوظيفي للعاملين دوراً وسيطاً كلياً في تعزيز العلاقة بين جودة الحياة الوظيفية وأداء العاملين.

التوصيات:

في ضوء نتائج الدراسة يُمكن تقديم التوصيات الآتية:

- 1- تعزيز جوانب القوة في المستشفى الجمهوري التعليمي العام فيما يتعلق بمفهوم وأبعاد جودة الحياة الوظيفية والعمل على توفير جميع المتطلبات اللازمة لتحسين هذه الأبعاد بكفاءة في جميع مجالات العمل في المستشفى وذلك لما لها من أثر إيجابي في زيادة ارتباط الموظفين بعملهم.
- 2- تحديث نظام المكافآت والأجور المعمول به في المستشفى الجمهوري التعليمي العام وفقاً للمتغيرات البيئية المحيطة من أجل تحقيق مزيدٍ من الاستقرار الوظيفي للعاملين وتلبية احتياجاتهم النفسية والمادية.
- 3- المحافظة على المستوى العالي للارتباط الوظيفي للعاملين وتعزيزه من قبل إدارة المستشفى الجمهوري التعليمي العام لما له من أثر إيجابي في العلاقة بين جودة الحياة الوظيفية وأداء العاملين.
- 4- تشجيع العاملين على طرح الآراء والأفكار الإبداعية التي تساعد في تحسين وتطوير العمل في المستشفى الجمهوري التعليمي العام.
- 5- تنفيذ دورات تدريبية مستمرة للعاملين لإكسابهم مزيداً من المعارف والمهارات والقدرات تساعد في تحسين مستوى أدائهم.
- 6- بناء علاقات إيجابية بين العاملين بعضهم البعض وبينهم وبين الإدارة تقوم على أساس الثقة والاحترام والتعامل المهني وتبادل المعلومات بشفافية لما لذلك من انعكاسات إيجابية على زيادة ارتباط العاملين بوظائفهم وزيادة دافعيتهم نحو بذل مزيدٍ من الجهود لتحقيق الكفاءة والفاعلية التنظيمية للمستشفى محل الدراسة.
- 7- إيجاد نظام اتصال فعّال داخل المستشفى الجمهوري التعليمي العام يساهم في تسهيل عملية نشر وحركة المعلومات، وتشجيع سلوك الاستماع، وتدعيم العمل الجماعي والمبادرة الفردية، وتحقيق الفهم المشترك بين العاملين بعضهم البعض وبينهم وبين الإدارة وكذا المرضى.
- 8- الالتزام بالنزاهة والشفافية في تقييم أداء العاملين، وربط المكافآت والترقيات بنتائج التقييم.
- 9- إجراء تعديلات للتوصيفات الوظيفية بشكل يضمن تحديد ووضوح المهام وتوزيع الأعمال بين الموظفين، بما يضمن التخفيف من زيادة عبء العمل والضغوط التي يتعرض لها العاملون.
- 10- توفير بيئة عمل صحية للعاملين لضمان سلامتهم من انتقال الأمراض المعدية التي يتعرضون لها في مكان عملهم.
- 11- تشجيع العمل الجماعي بين العاملين لتعزيز مبدأ التعاون والإخاء وتقوية أواصر المحبة بينهم.

مقترحات بالدراسات المستقبلية:

- دراسة أثر جودة الحياة الوظيفية على أداء العاملين في ظل وجود متغيرات وسيطة أخرى مثل: (الالتزام التنظيمي، الرضا الوظيفي).
- دراسة جودة الحياة الوظيفية كمدخل لتحسين جودة الخدمات الصحية.

المراجع:

- الأخرس، هبة الله، و خليل، رشا أحمد محمد (2018). أبعاد جودة الحياة الوظيفية وتأثيرها على تحسين أداء العاملين في الشركات السياحية. *المجلة الدولية للتراث والسياحة والضيافة*، 12(2)، 384-358.
- آمال، بوزرقاطة (2019). *أثر التدريب على أداء العاملين: دراسة حالة موظفي مديرية جامعة محمد خيضر - بسكرة*. رسالة ماجستير غير منشورة، جامعة محمد خيضر.
- أويختي، نصيرة، و بجنان التوفيق (2021). جودة الحياة الوظيفية وأثرها على أداء الموارد البشرية في الجزائر: دراسة حالة مؤسسة CERTF بمغنية. *مجلة العلوم الإنسانية والاجتماعية*، 7(2) 42-23.
- البربري، مروان (2016). *دور جودة الحياة الوظيفية في الحد من ظاهرة الاحتراق الوظيفي لدى العاملين في شبكة الأقصى للإعلام والإنتاج الفني*. رسالة ماجستير غير منشورة، جامعة الأقصى.
- البشيتي، سها عمر أحمد (2019). *دور الالتزام التنظيمي كمتغير وسيط في العلاقة بين جودة الحياة الوظيفية والسمعة التنظيمية الفلسطينية*. رسالة ماجستير غير منشورة، جامعة الأقصى.
- بشيرة، دبي (2020). *الدعم التنظيمي المدرك وعلاقته بالأداء المهني لدى عمل الحماية المدنية بورقلة*. أطروحة دكتوراه غير منشورة، جامعة قاصدي مرباح ورقلة.
- البليبيسي، أسامة (2012). *جودة الحياة الوظيفية وأثرها على الأداء الوظيفي للعاملين في المنظمات غير الحكومية في قطاع غزة*. رسالة ماجستير غير منشورة، الجامعة الإسلامية.
- بوقال، نسيم (2012). *أثر بيئة العمل الداخلية للمنظمة على الرضا الوظيفي للعاملين: دراسة حالة*. رسالة ماجستير غير منشورة، جامعة منتوري.
- بوعطيط، جلال الدين (2009). *الاتصال التنظيمي وعلاقته بالأداء الوظيفي: دراسة ميدانية على العمال المنفذين بمؤسسة سونلغاز عنابة*. رسالة ماجستير غير منشورة، جامعة منتوري محمود قسنطينة.
- بومجان، عادل، وجوهرة، أقطي، والوافي، خالد (2018). *جودة الحياة الوظيفية وأثرها على الأداء الوظيفي: دراسة حالة كلية العلوم والتكنولوجيا بجامعة بسكرة*. *مجلة العلوم الإنسانية*، 18(2)، 143-121.
- تي، أحمد، ونعرورة، بوبكر (2021). *أثر جودة الحياة الوظيفية على الاستغراق الوظيفي لدى العاملين بالمؤسسة الاقتصادية - دراسة ميدانية بشركة سونلغاز بالوادي*. *المجلة الجزائرية للاقتصاد والإدارة*، 15(01)، 119-101.

- جاد الرب، محمد السيد (2003). إدارة الموارد البشرية. الإسماعيلية: جامعة قناة السويس.
- جاد الكريم، عبدالله (2021). الرسوخ والارتباط الوظيفي وعلاقتها بالأداء الوظيفي لدى العاملين في أفرع الاتحاد المصري لرفع الأثقال. مجلة علوم الرياضة وتطبيقات التربية البدنية، 21(76)، 76-123.
- الحامد، عبد اللاه محمد (2019). أثر الإرهاب التنظيمي في جودة الحياة الوظيفية: دراسة ميدانية على العاملين في مجمع الدوائر الحكومية بسيئون. مجلة الريان للعلوم الإنسانية والتطبيقية، 2(2)، 237-267.
- خزام، دينا (2020). أثر التدريب في أداء العاملين دراسة حالة قسم الدعاية الطبية في شركة يونيفارما للصناعات الدوائية. رسالة ماجستير غير منشورة، الجامعة الافتراضية السورية. الخطة الصحية للمستشفى الجمهوري التعليمي العام. (2021).
- دهليز، خالد عبد السلام وحمد، محمد حسن خليل (2016). أثر الارتباط الوظيفي والدعم التنظيمي المدرك على الأداء الوظيفي في المؤسسات الأكاديمية الفلسطينية. مجلة الجامعة الإسلامية للدراسات الاقتصادية والإدارية، 24(4)، 26-50.
- راسو، مريم حافي، واسطمبولي، نورالهدى (2019). أثر جودة الحياة الوظيفية في الإنتاجية العلمية لهيئة التدريس في المركز الجامعي عبد الحفيظ بو الصوف ميلة. رسالة ماجستير غير منشورة، معهد العلوم الاقتصادية والتجارية وعلوم التسيير.
- الرميدي، بسام سمير ومحمد، رضا محمود أبوزيد (2020). أثر جودة الحياة الوظيفية على الأداء والفاعلية التنظيمية في شركات السياحة المصرية: الاستغراق الوظيفي كمتغير وسيط. مجلة كلية السياحة والفنادق، جامعة مدينة السادات، 4(1)، 1-25.
- زرقاط، هشام ويوسف، جنيدي (2021). محددات الأداء الوظيفي وعلاقتها بدافعية الإنجاز لدى موظفي الإدارة الرياضية: دراسة ميدانية بمديرية الشباب والرياضة لولاية المسيلة. رسالة ماجستير غير منشورة، جامعة جامعة محمد بوضياف - المسيلة.
- شكري، مرشح طاهر (2016). الرقابة الإدارية وعلاقتها بالأداء الوظيفي لدى مديري المدارس الحكومية الأساسية في محافظات شمال الضفة الغربية من وجهة نظر المديرين أنفسهم. رسالة ماجستير غير منشورة، جامعة النجاح الوطنية.
- الصقير، عبدالمحسن (2021). الارتباط الوظيفي وعلاقته بالصمت التنظيمي لدى قادة المدارس في منطقة القصيم. مجلة شباب الجامعة، 6، 258-292.
- الضواوية، حرمة، و خليل، منال (2021). جودة حياة العمل وأثرها على تحسين أداء الموارد البشرية: دراسة ميدانية للمؤسسة السونلغاز. رسالة ماجستير غير منشورة، جامعة أحمد دراية بأدرار.
- عابد، عثمان (2019). النمذجة بالمعادلة البنائية في تقدير المتغيرات المتعددة باستخدام التحليل العاملي: دراسة جودة الحياة العمل لدى معلمي المدارس الابتدائي بولاية غليزان. أطروحة دكتوراه غير منشورة، جامعة عبد الحميد بن باديس.
- العاجي، فيروز (2018). علاقة الضغط المهني بالرضا الوظيفي لدى الإداريين (دراسة ميدانية بجامعة أكلبي محند أولحاج- البويرة. رسالة ماجستير غير منشورة، جامعة أكلبي محند أولحاج.

العزب، هاني السيد محمد (2018). جودة الحياة الوظيفية وعلاقتها بالأداء الوظيفي من وجهة نظر العاملين بكلية رياض الأطفال جامعة المنيا. *مجلة الطفولة والتربية*، 1 (33)، 93-199.

عشري، تامر إبراهيم السيد (2020). رأس المال النفسي الإيجابي كوسيط بين المتعة في مكان العمل والارتباط الوظيفي: بالتطبيق على معاوني أعضاء هيئة التدريس بجامعة المنصورة. *المجلة العلمية للاقتصاد والتجارة*، 50 (40)، 429-472.

علال، رمزي (2020). *التمكين الإداري وعلاقته بالارتباط الوظيفي للعاملين: دراسة ميدانية بمصالح بلدية حمام الضلعة - ولاية المسيلة*. رسالة ماجستير غير منشورة، جامعة محمد بوضياف.

العززي، محمد نايف (2017). *أثر ممارسات الاستغراق الوظيفي في الأداء الوظيفي للهيئة العامة لمكافحة الفساد في الكويت*. رسالة ماجستير غير منشورة، جامعة آل البيت.

العولقي، عبدالله، والنظاري، فواز (2018). أثر جودة حياة العمل في الارتباط الوظيفي لدى العاملين في المؤسسة العامة للاتصالات اليمنية. *مجلة الدراسات الاجتماعية*، 24 (2)، 87-121.

فادية، عموري، ورمزي، العباسي، والصالح، سباع أحمد (2019). أثر جودة حياة العمل على الاستغراق الوظيفي لدى العاملين في الإدارة العليا: دراسة حالة مجمع عموري. *مجلة الدراسات الاقتصادية المعاصرة*، 4 (2)، 121-134.

فتيحة، جدي (2018). *أثر بيئة العمل المادية على أداء العاملين: دراسة حالة المؤسسة الصناعية ليند غاز الجزائر "وحدة ورقلة"*. رسالة ماجستير غير منشورة، جامعة قاصدي مرباح.

القحطاني، عبد العزيز بن سعد (2009). *فاعلية الحوافز المادية والمعنوية في تحسين أداء العاملين في سجون المنطقة الشرقية*. رسالة ماجستير غير منشورة، جامعة نايف العربية للعلوم الأمنية.

قصوري، شمس الأصيل (2020). *أثر جودة الحياة الوظيفية على أداء الموارد البشرية دراسة حالة: مركز البحث العلمي والتقني للمناطق جافة /عمر برناوي*. رسالة ماجستير غير منشورة، جامعة محمد خيضر.

قهيري، فاطنة (2019). *أثر الأنماط القيادية الحديثة على جودة الحياة الوظيفية من خلال توسيط العدالة التنظيمية: دراسة حالة مديرية توزيع الكهرباء والغاز بولاية الجلفة*. أطروحة دكتوراه غير منشورة، جامعة زيان عاشور الجلفة.

ماضي، خليل إسماعيل إبراهيم (2014). *جودة الحياة الوظيفية وأثرها على مستوى الأداء الوظيفي للعاملين: "دراسة تطبيقية" على الجامعات الفلسطينية*. رسالة دكتوراه غير منشورة، جامعة قناة السويس.

محروق، سمر وبوبلي، حليلة (2020). *أثر جودة الحياة الوظيفية في الاستغراق الوظيفي لدى الأساتذة الجامعيين دراسة ميدانية في كلية العلوم الاقتصادية والتجارية وعلوم التسيير في جامعة جيجل*. رسالة ماجستير غير منشورة، جامعة محمد الصديق بن يحيى.

مسعود، خليفي وعمار، قدور (2019). ضغوط العمل وأثرها على أداء العاملين: دراسة ميدانية في كلية العلوم الاقتصادية والتجارية وعلوم التسيير - جامعة المسيلة. رسالة ماجستير غير منشورة، جامعة محمد بوضياف.

معراجي، سالم (2017). جودة حياة العمل وعلاقتها بالولاء التنظيمي: دراسة ميدانية على عينة من العاملين في مؤسسة سونلغاز. رسالة ماجستير غير منشورة، جامعة عبد الحميد بن باديس. المعشر، عيسى إبراهيم (2009). أثر ضغوط العمل على أداء العاملين في الفنادق الأردنية فئة الخمس نجوم: دراسة ميدانية. رسالة ماجستير غير منشورة، جامعة الشرق الأوسط.

المغربي، عبد الحميد (2004). جودة الحياة الوظيفية وأثرها في تنمية الاستغراق الوظيفي. مجلة الدراسات والبحوث التجارية، جامعة الزقازيق، 1(2)، 1-51.

المنان، هويدا (2018). جودة حياة العمل وأثرها على الاستغراق الوظيفي: الدور الوسيط لرأس المال النفسي. رسالة ماجستير غير منشورة. جامعة السودان.

موسى، وسام (2015). أثر ضغوط العمل في أداء العاملين في الشركة العامة لصناعة الزيوت النباتية. مجلة العلوم الاقتصادية والإدارية، 21(8)، 131-166.

نصار، إيمان (2013). جودة حياة العمل وأثرها على تنمية الاستغراق الوظيفي. رسالة ماجستير غير منشورة، الجامعة الإسلامية.

نصر، عزة جلال مصطفى (2020). تحسين جودة الحياة الوظيفية لقادة مدارس التعليم العام بمصر: آليات مقترحة. مجلة الإدارة التربوية، 26(26)، 13-97.

نوال، بوديبة ونجوى، الواهم (2016). دور إدارة الموارد البشرية في تحسين أداء العاملين: دراسة حالة مؤسسة الخزف الصحي بالميلية - جيجل. رسالة ماجستير غير منشورة، جامعة محمد الصديق بن يحيى.

نورالدين، عسلي (2018). دراسة أثر الاندماج الوظيفي على أداء العاملين في المستشفيات العمومية: دراسة ميدانية لعينة في مستشفى الزهراوي - ولاية المسيلة. مجلة العلوم الاقتصادية والتسيير والتجارة، 11(1)، 142-153.

اليوسفي، سناء عبد القادر أحمد (2021). أثر ممارسات إدارة الموارد البشرية على الارتباط الوظيفي: دراسة تطبيقية على البنوك الخاصة في مدينة تعز - اليمن. رسالة ماجستير غير منشورة، الجامعة الوطنية.

Al Muftah, H. & Lafi, H. (2011). Impact of QWL on Employee Satisfaction: Case of Oil and Gas Industry in Qatar. *Advances in Management & Applied Economics*, 1 (2), 107-134.

Algarni, S. A. Y. (2016). Quality of Work Life as a Predictor of Work Engagement Among the Teaching Faculty at King Abdulaziz University. *International Journal of Humanities and Social Science*, 6 (8), 118-135.

Byrne, B. M (2010). *Structural Equation Modeling with AMOS: Basic Concepts, Applications, and Programming (2nd ed.)*. Routledge Taylor & Francis Group.

- Hair, J. F., Black, W. C., Babin, B. J., & Anderson, R. E. (2010). *Multivariate Data Analysis, A Global perspective*. New Jersey, Pearson Education International.
- George, D., & Mallery, P. (2019). *IBM SPSS Statistics 25 step by step (15th ed.)*. New York, USA: Taylor & Francis Group.
- Leitao, Joao., Pereira, Dina., & Goncalves, Angela. (2019). Quality of Work Life and Organizational Performance: Workers' Feelings of Contributing, or Not, to the Organization's Productivity. *Int. J. Environ. Res. Public Health*, 16 (3803), 1-18.
- Moghrab, F., Ssharifi, N., Bigizadeh, S., Honarmand, F., & Jahromy, S. J. (2019). Association Between the Quality of Life and Work Life Performance in the Personal of Jahrom University of Medical Sciences. *Medical Sciences*, 23 (95), 82-85.
- Mohd, Idaya, Husna., Shah, Maimunah, Mohd., & Nor, Shafiqah, Zailan. How Work Environment affects the Employee Engagement in a Telecommunication Company. *International Conference on Business and Economics*, 21 - 23 September, 2016, 419-426.
- Nugraha, Diki, Wahyu., & Maharani, Dyah. (2020). Engineering Effect Quality of Work Life and Employee Engagement Toward Turnover Intention. *International Journal of Advanced Research in Engineering and Technology (IJARET)*, 11(9), 96-104.
- Schaufeli, W. B., Salanova, M., Gonzalez-Roma, V., & Bakker, A. B. (2002). The Measurement of Engagement and Burnout: A Two Sample Confirmatory Factor Analytic Approach. *Journal of Happiness Studies*, 3, 71-92,
- Usha, S. (2018), Impact of Quality of Work Life on Work Outcome of Employees in Automobile Companies in Chennai. *International Journal of Pure and Applied Mathematics*, 118 (20), 787-799.